



TRM138B

ЕАС



Руководство по эксплуатации

КУВФ.421214.004 РЭ

04.2022

версия 1.16

Содержание

Введение	4
Предупреждающие сообщения	5
Используемые аббревиатуры	6
1 Назначение и функции	8
2 Технические характеристики и условия эксплуатации	9
2.1 Технические характеристики	9
2.2 Условия эксплуатации	11
3 Меры безопасности	12
4 Установка прибора щитового крепления Щ4	13
5 Подключение	14
5.1 Рекомендации по подключению	14
5.2 Порядок подключения	14
5.3 Назначение контактов клеммника	15
5.4 Подключение датчиков	15
5.4.1 Общие сведения	15
5.4.2 Подключение ТС по трехпроводной схеме	16
5.4.3 Подключение ТС по двухпроводной схеме	16
5.4.4 Подключение ТП	17
5.4.5 Подключение аналоговых датчиков	17
5.4.6 Подключение встроенных источников напряжения	18
5.5 Подключение нагрузки к ВУ	18
5.5.1 Подключение нагрузки к ВУ типа Р	18
5.5.2 Подключение нагрузки к ВУ типа К	19
5.5.3 Подключение нагрузки к ВУ типа С	19
5.5.4 Подключение нагрузки к ВУ типа И	20
5.6 Подключение к RS-485	21
6 Эксплуатация	22
6.1 Принцип работы	22
6.2 Управление и индикация	23
6.3 Включение и работа	25
6.4 Сетевой интерфейс RS-485	26
6.4.1 Базовый адрес прибора	26
6.4.2 Протоколы обмена	26
6.4.3 Работа с параметрами по протоколу ОВЕН	26
6.4.4 Работа протокола Modbus с параметрами прибора	27
6.5 Ручное управление	27
6.6 Авария	27
7 Настройка	29
7.1 Общие сведения	29
7.2 Настройка сигнализации и измерения	29
7.3 Работа с меню прибора	30
7.4 Установка конфигурации	30
7.5 Настройка обработки входного сигнала	33
7.6 Настройка цифровой фильтрации измерений	33
7.7 Коррекция измерительной характеристики датчиков	34
7.8 Настройка вычисления математических величин	36
7.9 Настройка индикации измеренных параметров	36
7.10 Настройка ЛУ	37

7.11 Настройка аварийного оповещения	40
7.12 Сетевые параметры	41
8 Техническое обслуживание	42
8.1 Общие указания	42
8.2 Поверка	42
8.3 Юстировка	42
8.3.1 Общие сведения	42
8.3.2 Юстировка прибора для работы с ТСМ и ТСП с R0 = 50 Ом	43
8.3.3 Юстировка прибора для работы с ТСМ и ТСП с R0 = 100 Ом	44
8.3.4 Юстировка для работы с ТП ТХК(L), ТХА (К), ТНН(N), ТЖК(J) и датчиками «0...50,0 мВ»	44
8.3.5 Юстировка прибора для работы с ТП типа ТПП(S), ТПП(R) и ТВР(A-1)	45
8.3.6 Юстировка датчика температуры свободных концов ТП	45
8.3.7 Юстировка для работы с АД с сигналом 0...1,0 В	46
8.3.8 Юстировка для работы с АД с сигналом 0...5,0 мА	47
8.3.9 Юстировка для работы с АД с сигналом 4...20 и 0...20 мА	47
8.3.10 Юстировка выходов типа «И»	47
9 Маркировка	49
10 Упаковка	50
11 Транспортирование и хранение	51
12 Комплектность	52
13 Гарантийные обязательства	53
ПРИЛОЖЕНИЕ А. Настраиваемые параметры	54
ПРИЛОЖЕНИЕ Б. Параметры, доступные по RS-485	59

Введение

Настоящее Руководство по эксплуатации предназначено для ознакомления обслуживающего персонала с устройством, принципом действия, конструкцией, работой и техническим обслуживанием универсального восьмиканального во взрывозащищенном исполнении ТРМ138В, в дальнейшем по тексту именуемого «прибор» или «ТРМ138В».

Подключение, регулировка и техобслуживание прибора должны производиться только квалифицированными специалистами после прочтения настоящего руководства по эксплуатации.

Прибор выпускается согласно ТУ 4211-017-46526536-2006.

На прибор имеется сертификат соответствия взрывозащите № RU C-RU.ГБ08.В.00531.

Прибор изготавливается в различных модификациях, зашифрованных в коде полного условного обозначения:

ТРМ138В-Х – прибор в корпусе щитового крепления Щ4.

где **Х** – тип встроенных выходных устройств.

Типы встроенных выходных устройств Х:

Р – реле электромагнитное.

К – оптопара транзисторная n-p-n-типа.

С – оптопара симисторная.

И – цифроаналоговый преобразователь «параметр-ток от 4 до 20 мА».



ПРЕДУПРЕЖДЕНИЕ

При необходимости прибор комплектуется выходными устройствами различного типа. Требуемые устройства должны быть перечислены при заказе с указанием количества каждого типа.

Пример обозначения прибора при заказе:

ТРМ138В-Р – заказан прибор с восемью электромагнитными реле.

ТРМ138В-ИИИИРРРР – заказан прибор с четырьмя ЦАП «параметр-ток 4... 20 мА» и четырьмя электромагнитными реле.

Предупреждающие сообщения

В данном руководстве применяются следующие предупреждения:



ОПАСНОСТЬ

Ключевое слово ОПАСНОСТЬ сообщает о **непосредственной угрозе опасной ситуации**, которая приведет к смерти или серьезной травме, если ее не предотвратить.



ВНИМАНИЕ

Ключевое слово ВНИМАНИЕ сообщает о **потенциально опасной ситуации**, которая может привести к небольшим травмам.



ПРЕДУПРЕЖДЕНИЕ

Ключевое слово ПРЕДУПРЕЖДЕНИЕ сообщает о **потенциально опасной ситуации**, которая может привести к повреждению имущества.



ПРИМЕЧАНИЕ

Ключевое слово ПРИМЕЧАНИЕ обращает внимание на полезные советы и рекомендации, а также информацию для эффективной и безаварийной работы оборудования.

Ограничение ответственности

Ни при каких обстоятельствах ООО «Производственное объединение ОВЕН» и его контрагенты не будут нести юридическую ответственность и не будут признавать за собой какие-либо обязательства в связи с любым ущербом, возникшим в результате установки или использования прибора с нарушением действующей нормативно-технической документации.

Используемые аббревиатуры

АД – активный датчик;

ВУ – выходное устройство;

ИУ – измерительное устройство;

КХС – компенсация холодного спада;

ЛУ – логическое устройство;

ПК – персональный компьютер;

НСХ – номинальная статическая характеристика;

ТП – преобразователь термоэлектрический (термопара);

ТС – термометр сопротивления;

ТСМ – термометр сопротивления медный;

ТСП – термометр сопротивления платиновый;

ЦАП – цифро-аналоговый преобразователь;

ЦИ – цифровой индикатор.

1 Назначение и функции

Прибор предназначен для построения автоматических систем контроля и регулирования технологических процессов в различных областях промышленности, в сельском и коммунальном хозяйстве.

Прибор выполняет следующие основные функции:

- конфигурирование функциональной схемы и редактирование рабочих параметров с помощью встроенной клавиатуры управления;
- измерение физических параметров контролируемых входными первичными преобразователями, с учетом нелинейности их НСХ;
- цифровая фильтрация и коррекция измеренных значений для устранения погрешностей;
- отображение результатов измерений и заданных параметров на встроенном светодиодном четырехразрядном ЦИ;
- вывод информации о неисправностях на ЦИ и аварийная сигнализация;
- управление внешними исполнительными механизмами и устройствами по заданным законам регулирования;
- ручное управление исполнительными механизмами и устройствами с помощью кнопок;
- передача ПК информации о значениях контролируемых датчиками величин и установленных рабочих параметрах, а также настройка параметров с ПК;
- поддержка протоколов обмена ОВЕН, Modbus-RTU (Slave) и Modbus-ASCII (Slave);
- сохранение заданных параметров в энергонезависимой памяти.

Прибор выполнен с взрывозащитой вида «искробезопасная электрическая цепь» (i), уровнем взрывозащищенности «особовзрывозащищенный» (a) категории IIC.

ТРМ138В устанавливают во взрывобезопасной зоне.

2 Технические характеристики и условия эксплуатации

2.1 Технические характеристики

Таблица 2.1 – Общие характеристики

Наименование	Значение
Диапазон переменного напряжения питания	100 ... 245 В (частотой 47 ... 63 Гц)
Потребляемая мощность, не более	12 ВА
Количество измерительных входов в приборе	8
Время опроса одного канала, не более	0,6 с
Напряжение встроенного источника питания активных преобразователей (датчиков)	(24 ± 3) В постоянного тока
Ток встроенного источника питания активных преобразователей (датчиков), не более	4 канала по 40 мА каждый
Напряжение встроенного источника питания ЦАП и внешних устройств	(24 ± 3) В постоянного тока
Ток встроенного источника питания ЦАП и внешних устройств, не более	150 мА
Интерфейс связи с ПК	RS-485
Скорость передачи данных по RS-485	2,4; 4,8; 9,6; 14,4; 19,2; 28,8; 38,4; 57,6; 115,2 кбит/с
Протоколы обмена по RS-485	ОБЕИ, Modbus-RTU, Modbus-ASCII
Габаритные размеры корпуса Щ4	96 x 96 x 145 мм
Степень защиты корпуса (со стороны лицевой панели)	IP54
Масса, не более	1,0 кг

Таблица 2.2 – Датчики и входные сигналы

Датчик или входной сигнал	Диапазон измерений	Значение единицы младшего разряда ²⁾	Предел основной приведенной погрешности, %
ТС или ТП по ГОСТ 6651-2009³⁾			
Cu 50 ($\alpha = 0,00426 \text{ } ^\circ\text{C}^{-1}$) ¹⁾	-50...+200 °С	0,1 °С	± 0,25
50М ($\alpha = 0,00428 \text{ } ^\circ\text{C}^{-1}$)	-190...+200 °С	0,1; 1,0 °С	
Pt 50 ($\alpha = 0,00385 \text{ } ^\circ\text{C}^{-1}$)	-200...+750 °С	0,1; 1,0 °С	
50П ($\alpha = 0,00391 \text{ } ^\circ\text{C}^{-1}$)	-200...+750 °С	0,1; 1,0 °С	
Cu 100 ($\alpha = 0,00426 \text{ } ^\circ\text{C}^{-1}$)	-50...+200 °С	0,1 °С	
100М ($\alpha = 0,00428 \text{ } ^\circ\text{C}^{-1}$)	-190...+200 °С	0,1; 1,0 °С	
Pt 100 ($\alpha = 0,00385 \text{ } ^\circ\text{C}^{-1}$)	-200...+750 °С	0,1; 1,0 °С	
100П ($\alpha = 0,00391 \text{ } ^\circ\text{C}^{-1}$)	-200...+750 °С	0,1; 1,0 °С	
Термоэлектрические преобразователи по ГОСТ Р 8.585-2001			
ТХК (L)	-200...+800 °С	0,1; 1,0 °С	± 0,5 (± 0,25) ⁴⁾
ТЖК (J)	-200...+1200 °С	1,0 °С	
ТНН (N)	-200...+1300 °С	1,0 °С	
ТХА (K)	-200...+1300 °С	1,0 °С	
ТПП (S)	0...+1750 °С	1,0 °С	
ТВР (A-1)	0...+2500 °С	1,0 °С	
Сигнал постоянного напряжения			
0...+50 мВ	0...100 %	0,1 %	± 0,25
Унифицированные сигналы по ГОСТ 26.011-80			

Продолжение таблицы 2.2

Датчик или входной сигнал	Диапазон измерений	Значение единицы младшего разряда ²⁾	Предел основной приведенной погрешности, %
0...1 В	0...100 %	0,1 %	± 0,25
0...5 мА	0...100 %	0,1 %	
0...20 мА	0...100 %	0,1 %	
4...20 мА	0...100 %	0,1 %	

i **ПРИМЕЧАНИЕ**

1) Коэффициент, определяемый по формуле $\alpha = \frac{R_{100} - R_0}{R_0 \cdot 100 \text{ } ^\circ\text{C}}$, где R_{100} , R_0 - значения сопротивления термопреобразователя сопротивления по номинальной статической характеристике соответственно при 100 и 0 °С, и округляемый до пятого знака после запятой.

2) При температуре выше 999,9 и ниже минус 199,9 °С цена единицы младшего разряда равна 1 °С.

3) Датчик ТС с $R_0 = 53 \text{ Ом}$, $\alpha = 0,00426 \text{ } ^\circ\text{C}^{-1}$ и диапазоном измерения от минус 50 до +180 °С является нестандартизованным, поэтому не может применяться в сферах государственного регулирования обеспечения единства измерений. Однако в приборе присутствует поддержка работы с датчиками с НСХ гр.23 по ГОСТ 6651-78.

4) Основная приведенная погрешность без КХС.

Таблица 2.3 – Выходные устройства

Наименование ВУ (обозначение типа)	Технические характеристики	Значение
Реле электромагнитное (Р)	Максимальный ток нагрузки	4 А
	Максимальное напряжение нагрузки переменного тока, не менее	250 В 50 Гц и $\cos \varphi > 0,4$
	Максимальное напряжение нагрузки постоянного тока, не менее	30 В
Оптопара транзисторная п-р-п-типа (К)	Максимальный ток нагрузки, не менее	400 мА
	Максимальное напряжение, не менее	60 В постоянного тока
Оптопара симисторная (С)	В режиме управления внешним симистором:	
	ток (при длительности импульса не более 2 мс и частоте (50 ± 1) Гц), не менее	400 мА
	действующее напряжение, не менее	250 В, 50 Гц
	В режиме коммутации нагрузки:	
	ток нагрузки, не менее	40 мА
	действующее напряжение, не менее	250 В, 50 Гц
ЦАП «параметр-ток» (И)	Выходной сигнал постоянного тока	от 4 до 20 мА
	Сопротивление нагрузки	от 0 до 1300 Ом
	Номинальное сопротивление нагрузки	700 Ом
	Напряжение питания ЦАП	от 10 до 36 В
	Номинальное напряжение питания ЦАП	(24,0 ± 3,0) В

Таблица 2.4 – Параметры искробезопасных цепей

Внешние клеммы	Входы 1 - 8	Выходы В1 - В4
Напряжение холостого хода U_0 , не более	5,9 В	28,4 В
Ток короткого замыкания I_0 , не более	500 мА	100 мА
Максимальная внешняя емкость C_0	0,2 мкФ	0,04 мкФ
Максимальная внешняя индуктивность L_0	1,0 мГн	1,0 мГн
Максимальная мощность P	1,5 Вт	1,5 Вт

2.2 Условия эксплуатации

Прибор эксплуатируется при следующих условиях:

- закрытые взрывобезопасные помещения без агрессивных паров и газов;
- **температура окружающего воздуха от +5 до +50 °С;**
- верхний предел относительной влажности воздуха: не более 80 % при +35 °С и более низких температурах без конденсации влаги;
- атмосферное давление от 84 до 106,7 кПа.

По устойчивости к климатическим воздействиям при эксплуатации прибор соответствует группе исполнения В4 по ГОСТ 12997-84. По устойчивости к механическим воздействиям при эксплуатации прибор соответствует группе исполнения N1 по ГОСТ 12997-84.

3 Меры безопасности

**ВНИМАНИЕ**

На клеммнике присутствует опасное для жизни напряжение величиной до 250 В. Любые подключения к прибору и работы по его техническому обслуживанию следует производить только при отключенном питании прибора.

По способу защиты от поражения электрическим током прибор соответствует классу II по ГОСТ 12.2.007.0-75.

При эксплуатации, техническом обслуживании и поверке необходимо соблюдать требования ГОСТ 12.3.019-80, Правил эксплуатации электроустановок потребителей и Правил охраны труда при эксплуатации электроустановок потребителей.

Не допускается попадание влаги на контакты выходного разъема и внутренние электроэлементы прибора. Запрещено использовать прибор в агрессивных средах с содержанием в атмосфере кислот, щелочей, масел и т. п.

Линии связи с датчиками во взрывоопасной зоне подключаются к прибору только через разъем с маркировкой «Искробезопасные цепи».

4 Установка прибора щитового крепления Щ4

Для установки прибора следует:

1. Подготовить на щите управления монтажный вырез для установки прибора (см. [рисунок 4.2](#)).
2. Установить прокладку на рамку прибора для обеспечения степени защиты IP54.
3. Вставить прибор в монтажный вырез.
4. Вставить фиксаторы из комплекта поставки в отверстия на боковых стенках прибора.
5. С усилием завернуть винты M4 × 35 из комплекта поставки в отверстиях каждого фиксатора так, чтобы прибор был плотно прижат к лицевой панели щита.

Демонтаж прибора следует производить в обратном порядке.

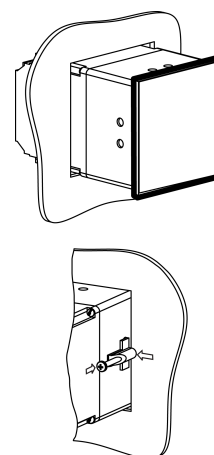


Рисунок 4.1 – Монтаж прибора

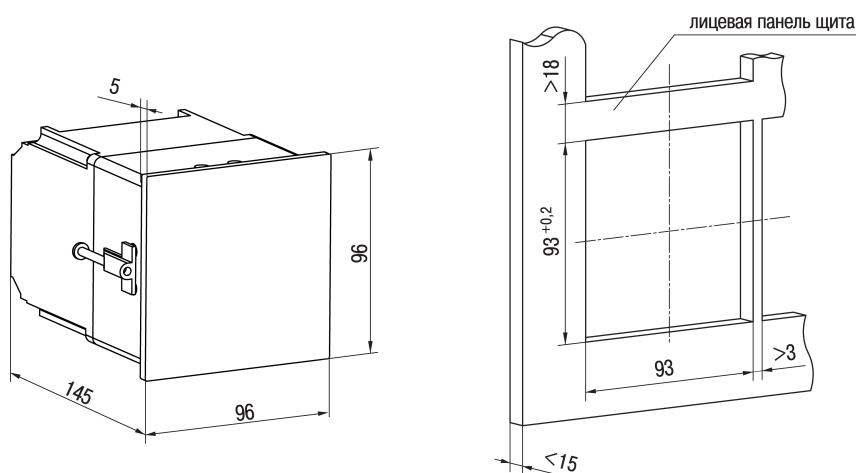


Рисунок 4.2 – Габаритные размеры корпуса Щ4

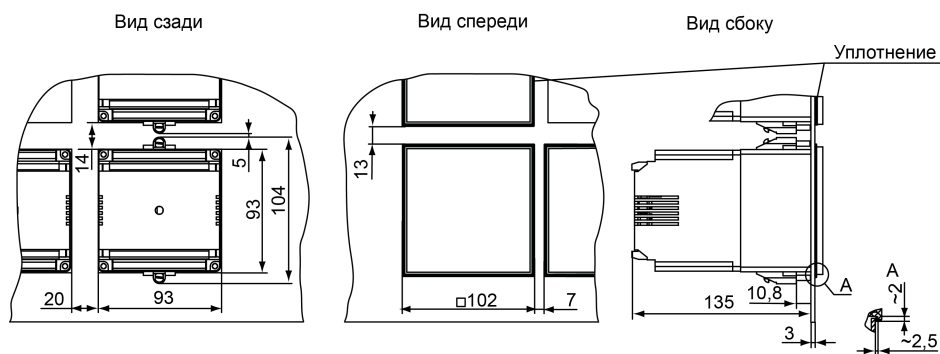


Рисунок 4.3 – Прибор в корпусе Щ4, установленный в щит толщиной 3 мм

5 Подключение

5.1 Рекомендации по подключению

Для обеспечения надежности электрических соединений следует использовать медные многожильные кабели. Концы кабелей следует зачистить, потом залудить их или использовать кабельные наконечники.

Требования к сечениям жил кабелей указаны на рисунке ниже.

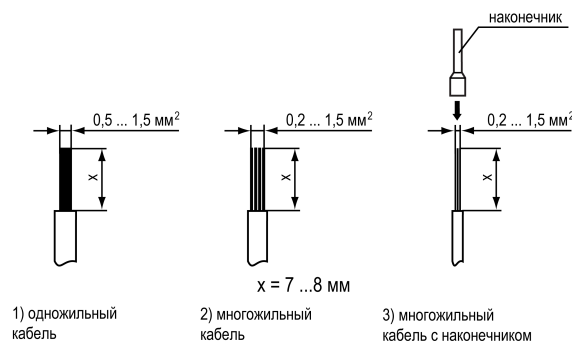


Рисунок 5.1 – Требования к сечениям жил кабелей

Общие требования к линиям соединений:

- во время прокладки кабелей следует выделить линии связи, соединяющие прибор с датчиком в самостоятельную трассу (или несколько трасс) и расположить ее (или их) отдельно от силовых кабелей, а также от кабелей, создающих высокочастотные и импульсные помехи;
- для защиты входов прибора от влияния промышленных электромагнитных помех линии связи прибора с датчиком следует экранировать. В качестве экранов могут быть использованы как специальные кабели с экранирующими оплетками, так и заземленные стальные трубы подходящего диаметра. Экраны кабелей с экранирующими оплетками следует подключить к контакту функционального заземления (FE) в щите управления;
- следует устанавливать фильтры сетевых помех в линиях питания прибора;
- следует устанавливать искрогасящие фильтры в линиях коммутации силового оборудования.

Монтируя систему, в которой работает прибор, следует учитывать правила организации эффективного заземления:

- все заземляющие линии прокладывать по схеме «звезда» с обеспечением хорошего контакта;
- все заземляющие цепи должны быть выполнены проводом наибольшего сечения;
- запрещается объединять клемму прибора с маркировкой «Общая» и заземляющие линии.

5.2 Порядок подключения



ОПАСНОСТЬ

После распаковки прибора следует убедиться, что при транспортировке прибор не был поврежден.

Если прибор находился длительное время при температуре ниже минус $20 \text{ }^\circ\text{C}$, то перед включением и началом работ следует выдержать его в помещении с температурой, соответствующей рабочему диапазону, в течение 30 мин.

Для подключения прибора следует:

1. Соединить прибор с источником питания.



ВНИМАНИЕ

Перед подачей питания на прибор следует проверить правильность подключения напряжения питания и его уровень.

2. Подать питание на прибор.
3. Выполнить настройку прибора.
4. Снять питание.
5. Подключить линии связи «прибор – датчики» к первичным преобразователям и входам прибора.

Во время работы прибор проверяет исправность подключенных датчиков. Аварийными ситуациями по входу считаются следующие:

- выход из строя датчика (обрыв или короткое замыкание ТС, обрыв ТП или унифицированного датчика);
- выход измеряемой величины за диапазон измерения;

При возникновении аварии по входу прибор переходит в следующее состояние:

- мигает светодиод канала, на котором обнаружена авария;
- на цифровой индикатор выводится сообщение о типе аварийной ситуации.



ПРЕДУПРЕЖДЕНИЕ

Во время аварии на ЦИ отображается:

- температура «холодного спая» – в случае короткого замыкания ТП;
- значение нижнего предела диапазона – в случае короткого замыкания датчиков 0...1 В, замыкания шунта 0...5 мА, 0...20 мА или обрыва датчиков 0...5 мА, 0...20 мА;
- значение середины диапазона – в случае короткого замыкания датчика «0 ... + 50 мВ».

5.3 Назначение контактов клеммника

Серой заливкой обозначены неиспользуемые клеммы.

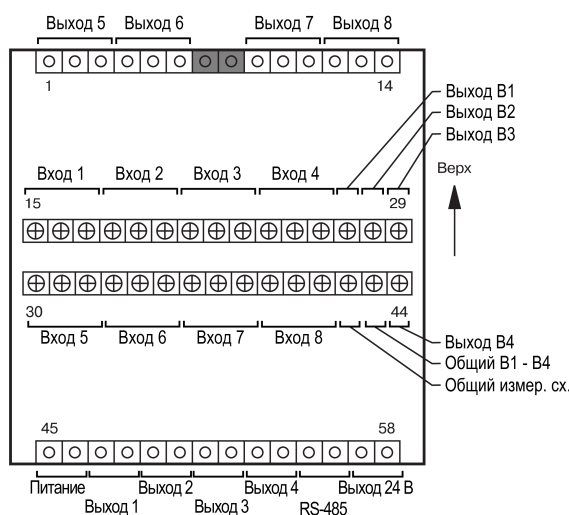


Рисунок 5.2 – Клеммник TRM138B

5.4 Подключение датчиков

5.4.1 Общие сведения

Входные измерительные устройства в приборе являются универсальными, т. е. к ним можно подключать любые первичные преобразователи (датчики) из перечисленных в [таблице](#). К входам прибора можно подключить одновременно два датчика разных типов в любых сочетаниях.



ВНИМАНИЕ

Для защиты входных цепей прибора от возможного пробоя зарядами статического электричества, накопленного на линиях связи «прибор – датчик», перед подключением к клеммнику прибора их жилы следует на 1–2 секунды соединить с винтом функционального заземления (FE) щита.

При проверке исправности датчика и линии связи необходимо отключить прибор от сети питания. Во избежание выхода прибора из строя при «прозвонке» связей следует использовать измерительные устройства с напряжением питания не более 4,5 В. При более высоких напряжениях питания этих устройств отключение датчика от прибора обязательно.

Параметры линии соединения прибора с датчиком приведены в [таблице 5.1](#).

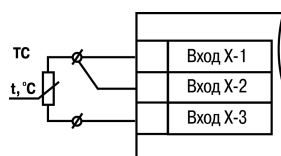
Таблица 5.1 – Параметры линии связи прибора с датчиками

Тип датчика	Длина линий, м, не более	Сопротивление линии, Ом, не более	Исполнение линии
ТС	100	15	Трехпроводная, провода равной длины и сечения
ТП	20	100	Термоэлектродный кабель (компенсационный)
Унифицированный сигнал постоянного тока	100	100	Двухпроводная
Унифицированный сигнал напряжения постоянного тока	100	5	Двухпроводная

**ПРЕДУПРЕЖДЕНИЕ**

На схемах подключения вместо номера входа (выхода) указан X (например, X-1).

При подключении прибора необходимо учитывать емкость и индуктивность первичных преобразователей и кабельных линий, используемых для соединения. Суммарные параметры первичных преобразователей и кабельных линий не должны превышать значений C_0 , L_0 , указанных в технических характеристиках и на шильдике прибора

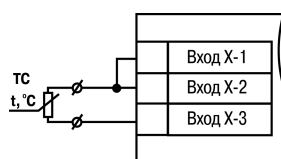
5.4.2 Подключение ТС по трехпроводной схеме**Рисунок 5.3 – Трехпроводная схема подключения ТС**

В приборе используется трехпроводная схема подключения ТС.

Соединение ТС с прибором по двухпроводной линии допускается только при выполнении определенных условий (см. раздел ниже).

5.4.3 Подключение ТС по двухпроводной схеме

Соединение ТС с прибором по двухпроводной схеме производится в случае невозможности использования трехпроводной схемы, например, при установке прибора на объектах, оборудованных ранее проложенными двухпроводными монтажными трассами.

**Рисунок 5.4 – Двухпроводная схема подключения ТС**

Для подключения ТС по двухпроводной схеме следует выполнить действия:

1. Установить перемычки между контактами **Вход X-1** и **Вход X-2** клеммника прибора, а двухпроводную линию подключить соответственно к контактам **Вход X-2** и **Вход X-3**.
2. Подключить к противоположным от прибора концам линии связи «датчик-прибор» вместо ТС магазин сопротивлений с классом точности не ниже 0,05 (например, МСР-63).
3. Установить на магазине значение, равное сопротивлению термометра сопротивления при температуре 0 °С (50,00; 53,00 или 100,00 Ом, в зависимости от типа датчика).
4. Подать питание на приборы для соответствующего канала. По показаниям ЦИ-1 зафиксировать величину отклонения температуры от 0 °С. Полученное отклонение всегда должно иметь положительное значение, а величина его будет зависеть от сопротивления линии связи «датчик-прибор».
5. Задать для данного датчика в параметре $\bar{L}_n.5H$ (**PL-1**) значение «сдвига характеристики», равное по величине показаниям прибора в п.4 и взятое с противоположным знаком.
6. Выйти из настройки и убедиться, что показания прибора на данном канале равны $0 \pm 0,2$ °С.

7. Снять питание. Восстановить соединение линии с датчиком.
8. Повторить действия пп. 1–7 для остальных каналов контроля, использующих двухпроводную схему соединения.

5.4.4 Подключение ТП



ВНИМАНИЕ

Запрещается использовать ТП с неизолированным рабочим спаем.

Прибор и ТП следует соединять напрямую (при достаточной длине проводников ТП) или при помощи удлинительных компенсационных проводов, соответствующих типу используемых в ТП, с соблюдением полярности. Допускается также использовать провода из металлов с термоэлектрическими характеристиками, которые в диапазоне температур 0 ... 100 °С аналогичны характеристикам материалов электродов термопары. Рабочий спай термопары должен быть электрически изолирован от заземленного оборудования.

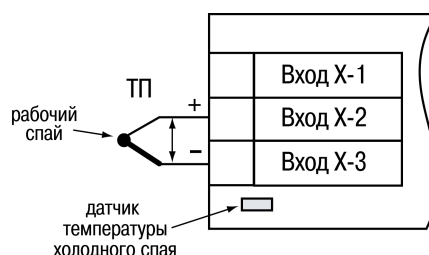


Рисунок 5.5 – Схема подключения термопары

В приборе предусмотрена схема автоматической компенсации температуры свободных концов ТП. Датчик температуры «холодного спаи» установлен рядом с клеммником прибора.

5.4.5 Подключение аналоговых датчиков

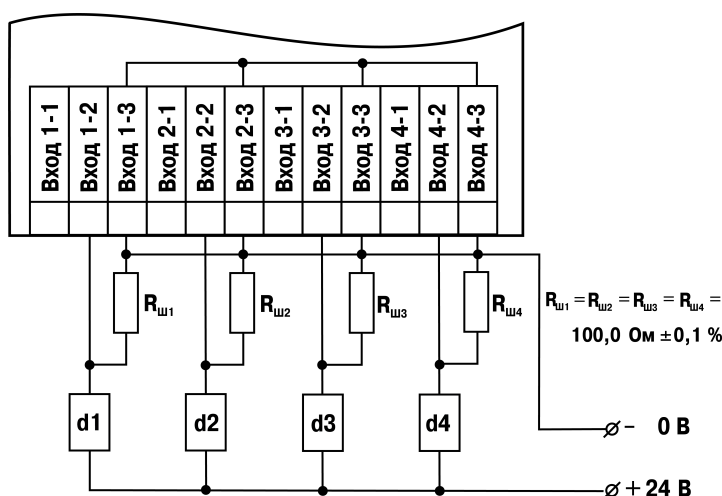


Рисунок 5.6 – Пример схемы подключения активных датчиков d1–d4 с выходным сигналом тока от 4 до 20 мА

Схемы подключения датчиков с выходом в виде напряжения или тока приведены на рисунках ниже.

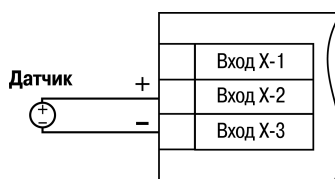


Рисунок 5.7 – Схема подключения активного датчика с выходом в виде напряжения 0...+50 мВ или 0...1 В

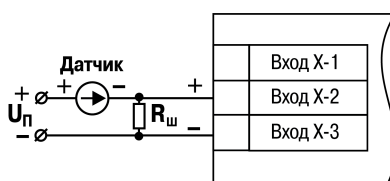


Рисунок 5.8 – Схема подключения пассивного датчика с токовым выходом 0...5 мА или 0 (4)...20 мА $R_{ш} = 100,000 \pm 0,025 \text{ Ом}$



ВНИМАНИЕ

Подключение датчиков с выходом в виде тока (0...5,0 мА, 0...20,0 мА или 4,0...20,0 мА) следует выполнять только после установки шунтирующего резистора сопротивлением 100,0 Ом (допуск не более 0,1 %), который следует подсоединять в соответствии с рисунком ниже. Вывод резистора должен заводиться с той же стороны винтовой клеммы, что и провод от датчика. При использовании провода сечением более 0,35 мм конец провода и вывод резистора следует скрутить или спаять.

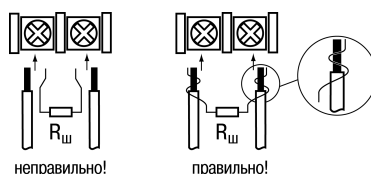


Рисунок 5.9 – Подключение шунтирующего резистора

Невыполнение этого требования приведет к пропаданию контакта между выводом резистора и клеммы, что повлечет повреждение входа прибора!



ВНИМАНИЕ

«Минусовые» выводы сигналов активных датчиков в приборе объединяются между собой.

5.4.6 Подключение встроенных источников напряжения

Встроенные в прибор источники напряжения ($24 \pm 3 \text{ В}$): **В1, В2, В3, В4** следует использовать для питания активных преобразователей (датчиков) с аналоговым выходом. К каждому из источников **В1–В4** можно подключать до двух датчиков тока от 4 до 20 мА. Клемма **Общ.** является общим минусом источников **В1, В2, В3, В4**.

Для питания токовых петель ЦАП с выходным током от 4 до 20 мА (используется встроенный источник питания 24 В с допустимым отклонением от номинального напряжения в пределах от 21 до 30 В, либо внешний источник.



ВНИМАНИЕ

Запрещается использовать встроенный источник 24 В для одновременного питания АД и ЦАП.



ВНИМАНИЕ

Требования искрозащиты встроенных источников напряжения обеспечиваются при подключении внешнего барьера искрозащиты.

5.5 Подключение нагрузки к ВУ

5.5.1 Подключение нагрузки к ВУ типа Р

Для увеличения срока службы реле их контакты (особенно при коммутации нагрузок индуктивного характера) рекомендуется шунтировать искрогасящими RC-цепями

Схема подключения нагрузки к ВУ типа Р приведена на [рисунке 5.10](#).



ПРЕДУПРЕЖДЕНИЕ

Требуемые параметры силовых цепей: напряжение не более 230 В и рабочий ток не более 8 А.

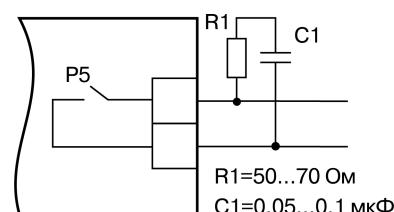


Рисунок 5.10 – Схема подключения нагрузки к ВУ типа Р

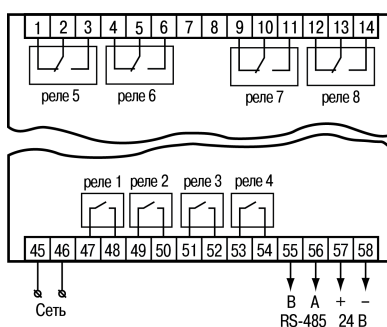


Рисунок 5.11 – Схема подключения электромагнитных реле прибора

5.5.2 Подключение нагрузки к ВУ типа К



ВНИМАНИЕ

При использовании оптопары для управления электромагнитным реле обмотка последнего должна быть зашунтирована полупроводниковым диодом, параметры которого выбираются из расчета:

$$U_{\text{обр.макс}} > (2 - 3) \cdot U_{\text{п.}}; I_{\text{пр.макс}} > (1,5 - 2) \cdot I_{\text{ср.}}$$

где $U_{\text{обр.макс}}$ – максимальное допустимое обратное напряжение на диоде;

$U_{\text{п}}$ – напряжение питания реле;

$I_{\text{пр.макс}}$ – максимальный допустимый прямой ток диода;

$I_{\text{ср}}$ – ток срабатывания реле.

Такое шунтирование обеспечивает защиту выходного транзистора оптопары от опасного воздействия ЭДС самоиндукции, возникающей на обмотке реле при ее коммутации.

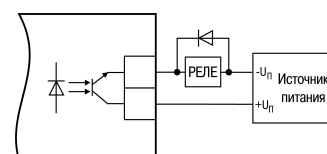
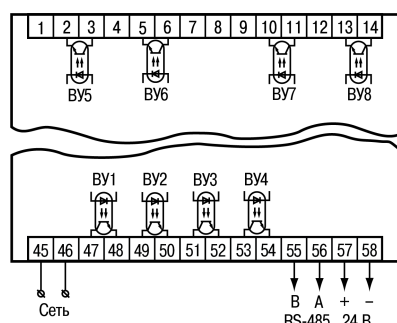


Рисунок 5.12 – Схема подключения нагрузки к ВУ типа К

Рисунок 5.13 – Схема подключения транзисторных оптопар прибора

5.5.3 Подключение нагрузки к ВУ типа С

ВУ типа С имеет внутреннюю схему перехода через ноль и включается в цепь управления мощного симистора или пары встречно-параллельно включенных тиристоров через ограничивающий резистор R1 (см. рисунки ниже).

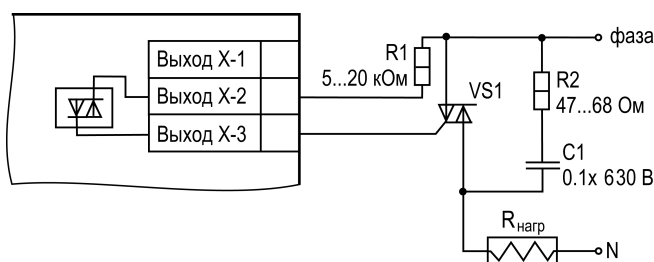


Рисунок 5.14 – Схема подключения силового симистора к ВУ типа С

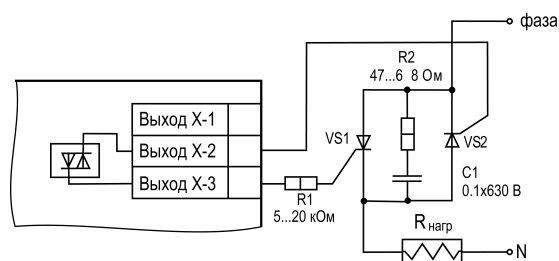


Рисунок 5.15 – Схема встречно-параллельного подключения двух тиристоров к ВУ типа С

RC-фильтры предназначены для защиты элементов схемы от скачков напряжения в сети.

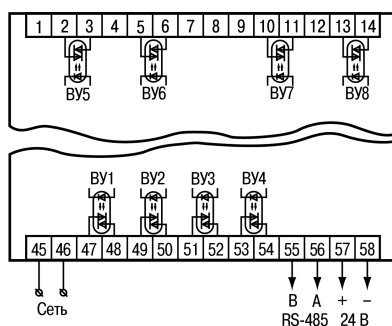


Рисунок 5.16 – Схема подключения симисторных оптопар прибора

5.5.4 Подключение нагрузки к ВУ типа И

Для нормальной работы прибора питание ЦАП должно осуществляться от независимого источника постоянного тока, который обеспечивает гальваническую развязку электрической схемы прибора и схемы подключаемого ИМ.

Напряжение источника питания рассчитывается по формулам:

$$U_{\text{ип мин}} < U_{\text{ип ном}} < U_{\text{ип макс}} \quad (5.1)$$

где: $U_{\text{ип ном}}$ – номинальное напряжение источника питания, В;

$U_{\text{ип мин}}$ – минимальное допустимое напряжение источника питания, В;

$U_{\text{ип макс}}$ – максимальное допустимое напряжение источника питания, В;

$I_{\text{цап макс}}$ – максимальный выходной ток ЦАП, мА;

$R_{\text{нагр}}$ – сопротивление нагрузки ЦАП, кОм.

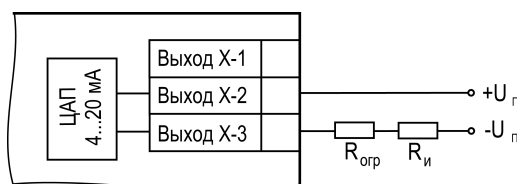


Рисунок 5.17 – Схема подключения нагрузки к ВУ типа И

Если по какой-либо причине напряжение источника питания ЦАП превышает расчетное значение $U_{\text{ип макс}}$, то последовательно с нагрузкой необходимо включить ограничительный резистор, сопротивление которого рассчитывается по формулам:

$$R_{\text{огр.мин}} < R_{\text{огр.ном}} < R_{\text{огр.макс}} \quad (5.2)$$

где $R_{\text{огр.ном}}$ – номинальное значение ограничительного резистора, кОм;

$R_{\text{огр.мин}}$ – минимальное допустимое значение ограничительного резистора, кОм;

$R_{\text{огр.макс}}$ – максимальное допустимое значение ограничительного резистора, кОм;

$I_{\text{цап макс}}$ – максимальный выходной ток ЦАП, мА;

$U_{\text{ип}}$ – напряжение источника, примененного для питания ЦАП, В.

**ВНИМАНИЕ**

Напряжение источника питания ЦАП не должно превышать 36 В.

В ряде случаев для питания ЦАП может быть использован встроенный в прибор источник постоянного тока 24 В, если он одновременно не задействован для питания активных датчиков. При использовании встроенного источника следует учитывать вышеизложенные требования.

5.6 Подключение к RS-485

Прибор подключается к сети RS-485 с помощью экранированной витой пары. Длина линии связи не должна превышать 800 м.

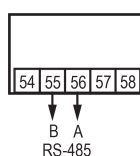


Рисунок 5.18 – Схема подключения для интерфейса RS-485

6 Эксплуатация

6.1 Принцип работы

Функциональная схема прибора приведена на [рисунке 6.1](#).

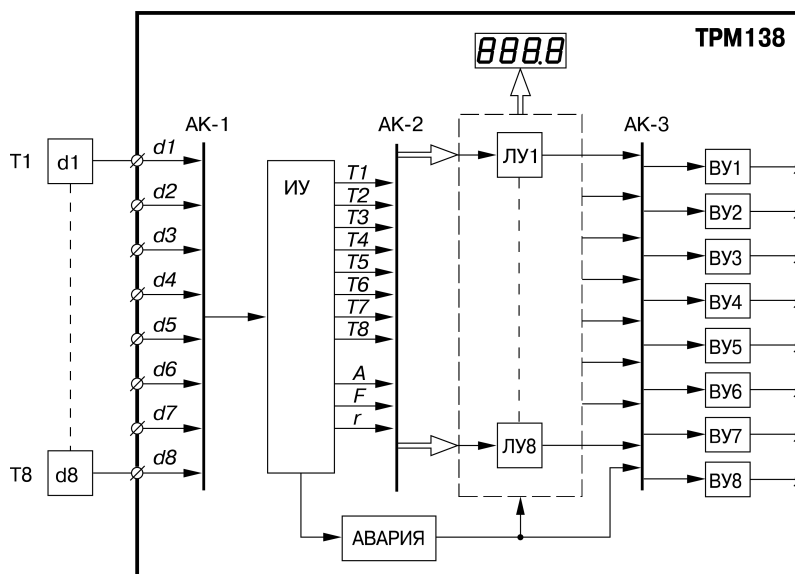


Рисунок 6.1 – Функциональная схема прибора

В состав прибора входят:

- **d1 - d8** – входные первичные преобразователи (датчики) для контроля физических параметров объекта (в состав прибора не входят и условно введены в схему для описания ее работы);
- **АК-1** – автоматическое устройство коммутации сигналов первичных преобразователей для их передачи измерительному устройству;
- **ИУ** – измерительное устройство для преобразования сигналов датчиков в цифровые значения контролируемых параметров, а также для вычисления необходимых для работы прибора математических величин;
- **АК-2** – автоматическое устройство коммутации измеренных входных параметров для их передачи на ЛУ;
- **ЛУ1 - ЛУ8** – логические устройства для формирования сигналов управления ВУ и для вывода измеренных значений входных параметров на ЦИ;
- **АК-3** – автоматическое коммутационное устройство для передачи сигналов ЛУ на ВУ;
- **ВУ1 - ВУ8** – выходные устройства для передачи сигналов, сформированных ЛУ, на внешнее оборудование.

Датчики опрашиваются (поочередное подключение их выходных сигналов к измерителю) по замкнутому циклу при помощи автоматического коммутатора **АК-1** управляемого микропроцессором по заданной программе. Эта программа включает в себя список порядковых номеров всех используемых датчиков с установленной для каждого степенью приоритета при опросе.

Степень приоритета определяет очередность и частоту опроса каждого датчика в сформированном списке и задается в виде безразмерных числовых значений (от 1 до 8) индивидуально для каждого датчика.

Максимальному числовому значению соответствует наивысшая степень приоритета.

При одинаковых числовых значениях степени приоритета датчики опрашиваются в порядке общей очереди. При различных значениях – общая очередь автоматически разбивается на несколько групп, в каждой из которых сосредоточены датчики с одинаковой степенью приоритета. Сначала опрашиваются все датчики первой группы (с наивысшей степенью приоритета), а затем один из датчиков второй группы (с более низкой степенью приоритета). Далее снова опрашиваются все датчики первой группы и следующий по порядку датчик второй группы. Такой порядок опроса сохраняется до тех пор, пока не будет опрошен последний датчик из второй группы. По окончании опроса второй группы повторно опрашиваются датчики первой группы, а затем первый датчик из третьей группы (с еще более низкой степенью приоритета), и весь цикл опроса повторяется.

Пример

В списке опроса находятся датчики: **d1 (1), d3 (2), d4 (2), d5 (3), d6 (3) и d8 (4)** с заданными для них соответствующими степенями приоритета (приведены в скобках). Во время работы опрос датчиков будет производиться в следующем порядке: **d1- d3 - d1 - d4 - d1- d5 - d1 - d3 - d1 - d4 - d1- d6 - d1 - d8** и т.д. по циклу.

Алгоритм опроса с заданными степенями приоритета позволяет по характеристикам контролируемого объекта заранее выделить точки с быстроизменяющимися физическими параметрами и опрашивать их чаще других, обеспечивая максимальное быстродействие связанных с этими датчиками выходных устройств. При установке высоких степеней приоритета для датчиков следует помнить, что увеличение частоты опроса одних датчиков приводит к снижению частоты опроса других датчиков.

Параметры связи ЛУ с входными датчиками и ВУ задаются во время установки рабочих параметров прибора, что позволяет осуществлять конфигурацию прибора по удобной для эксплуатации схеме.

С коммутатора АК-1 сигналы поступают на вход измерительного устройства ИУ, где прибор вычисляет текущие значения контролируемых величин и преобразует их в цифровую форму, оптимальную для дальнейшей обработки.

Во время обработки измеренного значения прибор выполняет следующие функции:

- цифровая фильтрация измерений (для ослабления влияния внешних импульсных помех на эксплуатационные характеристики прибора);
- коррекция измерительной характеристики датчиков (для устранения начальной погрешности преобразования входных сигналов и погрешностей, вносимых соединительными проводами);
- вычисление квадратного корня с учетом настроек масштабирования. Выполняется при работе с унифицированными датчиками, сигнал которых пропорционален квадрату измеряемой величины (например, датчики расхода жидкости или газа).

Для корректного вычисления параметров, контролируемых термодатчиками, в приборе предусмотрена компенсация холодного спада (КХС) - автоматическая коррекция показаний по температуре свободных концов термопар. Эта температура контролируется датчиком, который расположен на плате у клеммника.

Полученные после фильтрации и коррекции результирующие данные об измеренных значениях поступают на второй автоматический коммутатор **АК-2** для передачи на соответствующие ЛУ.

В процессе эксплуатации прибор контролирует работоспособность подключенных к нему первичных преобразователей и при обнаружении неисправности любого из них формирует сигнал **Авария датчика**. На ЦИ выводится сообщение о причине неисправности:

- обрыв ТС или короткое замыкание в цепи;
- обрыв ТП или нагрев свободных концов ТП выше 90 °С;
- получение измерений, выходящих из установленного для данного датчика диапазона контроля.

По сигналу **Авария датчика** все ЛУ, связанные по схеме с неисправным датчиком, устанавливаются в безопасные состояния.

6.2 Управление и индикация

На лицевой стороне прибора расположены:

- два четырех разрядных и два двухразрядных ЦИ;
- 11 светодиодов;
- шесть кнопок.

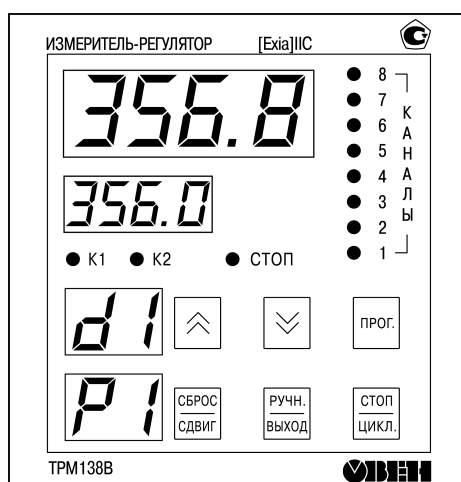


Рисунок 6.2 – Лицевая панель ТРМ138В

Таблица 6.1 – Назначение цифровых индикаторов

Цифровой индикатор	Режим эксплуатации прибора	Отображаемая информация
ЦИ-1	Работа	Измеренное или вычисленное значение Не светится – канал работает в режиме измерителя С точкой после младшего разряда - ЦИ переполнен, отображается результат, округленный до целого.
	Авария	Количество каналов с неисправным датчиком
ЦИ-2	Работа	Уставка текущего канала Мигает – режим быстрой коррекции уставки
	Авария	Код ошибки
ЦИ-3	все	Входной сигнал текущего канала: <i>d1...dB</i> — номер входа; <i>d1...dB</i> (с мигающей точкой) — для входа установлен тип датчика ТП и отключена КХС; <i>F1</i> — среднее арифметическое значение d1 и d2 <i>F2</i> — среднее арифметическое значение d1 – d3 <i>F3</i> — среднее арифметическое значение d1 – d4 <i>F4</i> — среднее арифметическое значение d1 – d5 <i>F5</i> — среднее арифметическое значение d1 – d6 <i>F6</i> — среднее арифметическое значение d1 – d8 <i>R1</i> — разность между показаниями d1 и d2 <i>R2</i> — разность между показаниями d3 и d4 <i>R3</i> — разность между показаниями d5 и d6 <i>R4</i> — разность между показаниями d5 и d8 <i>r1...rB</i> — [мин] скорость изменения величины на соответствующем входе
ЦИ-4	все	<i>P1...PB</i> – номер выхода, подключенного к каналу - - (два дефиса) – канал работает в режиме измерителя Мигает – ручной режим управления дискретным ВУ

Таблица 6.2 – Назначение светодиодов

Светодиод	Состояние	Назначение
Канал 1...8	Светится	Номер индицируемого канала
	Мигает	В канале возникла аварийная ситуация. Аварийная сигнализация включена.
K1	Светится	ВУ текущего канала в состоянии «ВКЛЮЧЕНО» *
	Не светится	ВУ текущего канала в состоянии «ВЫКЛЮЧЕНО» *
K2	Светится	ВУ текущего канала в состоянии «ВКЛЮЧЕНО» *

Продолжение таблицы 6.2

Светодиод	Состояние	Назначение
	Не светится	ВУ текущего канала в состоянии «ВЫКЛЮЧЕНО» *
СТОП	Светится	Включен статический режим индикации
	Не светится	Включен циклический режим индикации

* Номер ВУ текущего канала отображается на ЦИ-4.

Таблица 6.3 – Назначение кнопок

Кнопка	Назначение
	Нажатие < 1 с – быстрое задание уставки текущего канала; Нажатие > 3 с – вход в меню настройки.
	Смена канала, выводимого на индикацию; Управление состоянием ВУ в ручном режиме.
	Остановка работы аварийного ВУ; Сдвиг информации на ЦИ-1 при переполнении.
	Перевод ВУ текущего канала в режим ручного управления; Выход из меню настройки.
	Переключение режима индикации прибора: статический, циклический.

В приборе доступны следующие **режимы индикации**:

- циклический – информация о каждом канале выводится по замкнутому циклу на время, заданной в настройках;
- статический режим – канал для индикации выбирается с помощью кнопок , и контролируется по засветке соответствующего светодиода **КАНАЛ**.

Режим индикации выбирается при настройке. Для оперативной смены режима индикации следует нажать кнопку .

Текущий режим индикации можно определить по состоянию светодиода **СТОП**.

Формат информации на ЦИ-1 определяется при настройке и представляется в виде:

- целого числа;
- десятичной дроби с заданным количеством знаков после запятой.

Если информация, выводимая в заданном формате, не помещается на четырех разрядах индикации ЦИ-1, прибор автоматически переключается на отображение ее в виде целого числа. После младшего разряда числа высвечивается десятичная точка, сигнализирующая о переполнении цифрового индикатора. Для просмотра скрытых значащих цифр следует нажать кнопку .

Состояние ВУ определяется настройками прибора. Для ВУ дискретного типа состояние ВУ задается в ручном режиме кнопками или . Для оперативной смены режима управления ВУ следует нажать кнопку .


6.3 Включение и работа

Прибор переходит к работе автоматически после подачи питания.

В процессе работы прибор измеряет физические величины с помощью датчиков. Результаты измерений выводятся на ЦИ-1 последовательно с каждого включенного в работу канала контроля (ЛУ).

Во время работы прибора можно изменять уставки контролируемых величин в пределах допустимого диапазона значений. Чтобы перейти в режим изменения уставки, следует нажать . ЦИ-2 начнет мигать. Изменение младшего разряда уставки на одну единицу достигается кратковременным нажатием кнопок (увеличение) и (уменьшение).

Если любую из этих кнопок нажать и удерживать (~2-3 с), уставка будет изменяться непрерывно, с возрастающей скоростью. Новое значение уставки начинает действовать сразу же после его записи в энергонезависимую память прибора.

Для записи нового значения в память следует кратко нажать  ЦИ-2 перестанет мигать.

6.4 Сетевой интерфейс RS-485

Использование встроенного сетевого интерфейса RS-485 позволяет выполнять следующие функции:

- конфигурирование прибора по сети;
- запись параметров текущего состояния на ПК.

Для подключения к сети RS-485 необходимо задать сетевые параметры регулятора.

В одной сети могут находиться несколько приборов, подключенных к одному ПК.

Для обеспечения корректной работы сетевые параметры всех приборов одной сети должны быть одинаковы (за исключением уникального базового адреса).

Список параметров, доступных по RS-485 приведен в [Приложении Б](#).

6.4.1 Базовый адрес прибора

Каждый прибор в сети RS-485 должен иметь свой уникальный базовый адрес.

Длина базового адреса прибора определяется параметром $RLEN$ при конфигурировании сетевых настроек и равна либо 8, либо 11 бит. Соответственно, максимальное значение, которое принимает базовый адрес при 8-битной адресации – **248**, а при 11-битной адресации – **2040**.

На заводе-изготовителе всем приборам устанавливается одинаковый базовый адрес $Addr = 0$. Если планируется использовать в одной сети RS-485 несколько приборов, то им необходимо задать новые значения базовых адресов.

Для каждого следующего прибора в сети базовый адрес задается как: [Базовый адрес прибора + 8].



ВНИМАНИЕ

Запрещается задавать другим приборам в сети базовые адреса вида: [Базовый адрес прибора + 7].



ПРЕДУПРЕЖДЕНИЕ

Базовый адрес 2040 зарезервирован для широковещательной рассылки.

Пример

Для прибора № 1 базовый адрес равен 16. Тогда для прибора № 2 задается базовый адрес, равный 24, для прибора № 3 – 32 и т. д.

При 8-битной адресации под каждый прибор резервируется 8 адресов в адресном пространстве сети. Эти адреса могут понадобиться при передаче параметров текущего состояния по сети RS-485.

6.4.2 Протоколы обмена

Прибор работает в сети RS-485 по протоколам OVEN, Modbus-RTU, Modbus-ASCII.

Тип протокола определяется прибором автоматически.

Прибор не является Мастером сети, поэтому в сети RS-485 должен быть Мастер сети, например, ПК с запущенной на нем SCADA-системой. В качестве Мастера сети могут использоваться ПЛК, ПК с подключенным преобразователем RS-232/RS-485 (например, AC3-M) или USB/RS-485 (например, AC4).

Прибор конфигурируется на ПК через адаптер интерфейса RS-485/RS-232 или RS-485/USB (например, AC3-M или AC4, соответственно) с помощью программы «**Конфигуратор TPM13x**», которую можно скачать с сайта (<https://owen.ru/documentation/77>).

6.4.3 Работа с параметрами по протоколу OVEN

Параметры в приборе разделяются на две группы: настраиваемые и оперативные.

Значения настраиваемых параметров задаются кнопками на лицевой панели прибора или через сетевой интерфейс (например, с помощью программы «**Конфигуратор TPM13x**»).

Значения настраиваемых параметров хранятся в энергонезависимой памяти прибора и сохраняются при выключении питания.

Оперативные параметры – это данные, которые прибор получает или передает по сети RS-485. Оперативные параметры отражают текущее состояние регулируемой системы.


6.4.4 Работа протокола Modbus с параметрами прибора

Работа по протоколу Modbus может идти в режимах ASCII или RTU. При работе по протоколу Modbus можно считывать и записывать значения оперативных параметров из памяти прибора.

6.5 Ручное управление

Если необходимо, любое работающее ЛУ, а также связанное с ним ВУ и внешнее оборудование могут быть переведены на ручное управление кнопками, расположенными на лицевой панели прибора.

Перевод ЛУ на ручное управление возможен только после переключения индикации прибора в статический режим (светодиод **СТОП** светится постоянно) и при условии, что в параметре $bL.Pr$ (**PL-0**) снята блокировка ($bL.Pr = 0$).


Чтобы перевести ЛУ на ручное управление, следует кратко нажать . ЦИ-4 начнет мигать.

Светодиод **K1** начнет светиться постоянно.



ВНИМАНИЕ

При работе в режиме ручного управления следует помнить, что любая поданная команда исполняется ВУ независимо от состояния входных сигналов ЛУ и действует до ее отмены. Для отмены команды следует кратко нажать  или .

Чтобы перевести ЛУ в режим автоматического управления, следует кратко нажать . ЦИ-4 перестанет мигать.

6.6 Авария

При обнаружении аварии по входу включается аварийная сигнализация. Светодиод, соответствующий каналу, где обнаружена неисправность (**КАНАЛ1...8**) начинает мигать. На ЦИ-1 в этом канале индикации выводится заставка с указанием порядкового номера неисправного датчика (например, при неисправности пятого датчика $d - 5$).


На ЦИ-2 выводится сообщение о причине неисправности, перечень которых приведен в таблице ниже.

Таблица 6.4 – Сообщения о неисправностях

Возможная неисправность	Сообщение на ЦИ-2
Короткое замыкание ТС	0000
Обрыв ТС или ТП	----
Выход сигнала с ТС, ТП или активного датчика за нижнюю границу диапазона контроля (кроме типов 11, 12, 13)	LLLL
Выход сигнала с ТС, ТП или активного датчика за верхнюю границу диапазона контроля	NNNN
Перегрев свободных концов ТП	atLL
Отказ измерительного устройства	RdEr
Заданный в параметре $L.Ln$ (PL-2) номер датчика программно отключен установкой $L.n.t$ (PL-2) = OFF	Ln.oF

Информация об аварии сохраняется до устранения ее причины или до программного отключения вышедшего из строя канала.

По сигналу **Авария датчика** все ЛУ, связанные с неисправным датчиком, устанавливают свои ВУ в состояния («включено» или «отключено»), определенные при задании параметров $Er.St$ (**PL-2**).

Кроме того, по сигналу **Авария датчика** срабатывает (если это задано при установке рабочих параметров прибора), ВУ **Авария**, которое остается в этом состоянии на заданное время. Для переключения ВУ в исходное состояние следует до окончания времени задержки нажать кнопку  на лицевой панели прибора.

По окончании времени задержки ВУ **Авария** возвращается в исходное состояние. Если причина аварии не устранена, устройство будет напоминать о неисправности кратковременным срабатыванием (на 1 с) через каждые 60 с.

Чтобы отключить неисправный канал, необходимо установить для соответствующего ЛУ \bar{L}_n (**PL-2**) = 0.

Рекомендуется также отключить датчик от ЛУ, чтобы сократить общее время цикла опроса первичных преобразователей. Для этого следует установить \bar{L}_n-t (**PL-1**) = **OFF**.

7 Настройка

7.1 Общие сведения

Настройка предназначена для редактирования параметров, используемых в процессе эксплуатации (тип датчика, режимы индикации и др.). Значения параметров записываются в энергонезависимую память прибора и сохраняются при отключении питания.


При настройке прибор продолжает измерять входные величины (без вывода их значений на цифровой индикатор) и формировать сигналы автоматического управления внешними устройствами. Если какой-либо из параметров был изменен во время настройки, то прибор начинает работать с новым значением после записи в память.

Настройка производится после монтажа прибора и подключений и состоит в установке конфигурации, требуемой для выполнения технологического процесса, и редактировании настраиваемых параметров.

Настройку рекомендуется производить при отключенном питании силового оборудования.

Параметры прибора делятся на две группы: настраиваемые и оперативные.

Значения настраиваемых параметров задаются кнопками на лицевой панели прибора или через сетевой интерфейс (например, с помощью программы «Конфигуратор ТРМ13х»).

Чтобы перейти в настройку, необходимо нажать и удерживать кнопку  в течение примерно 3 с. На ЦИ-1 появляется заставка *P-OL*, на ЦИ-2 отображается *PL-D*. Затем нужно выбрать уровень для просмотра или изменения параметров отдельной группы.

При необходимости защиты заданных параметров от несанкционированного их изменения можно установить код доступа на данный уровень.

7.2 Настройка сигнализации и измерения

При необходимости аварийной сигнализации следует:

- Задать в параметре *PL-d* порядковый номер любого дискретного (ключевого) ВУ, не задействованного для других целей.
- Задать значения параметров *PL-Hd* («Длительность срабатывания ВУ по сигналу АВАРИЯ») и *PL-St* («Состояние ВУ после поступления сигнала АВАРИЯ») согласно эксплуатационным требованиям.

Если к прибору подключена одна термopара, то следует:

- Задать $\bar{L}-L = ON$ (включено).
- Убедиться, что автоматическая коррекция по температуре свободных концов ТП включена, можно по состоянию индикатора ЦИ-3, на котором во время работы отображается порядковый номер подключенного к каналу датчика.

Если в качестве датчика используется ТП, но компенсация холодного спая отключена, то на **ЦИ-3** после номера датчика отображается мигающая точка. При включенной КХС мигающая точка отсутствует.

При проверке следует убедиться, что в параметре *SYSt* («Индикация системных ошибок») установлено значение *oFF*.

Остальные параметры уровня следует устанавливать в соответствии с эксплуатационными требованиями.

В параметрах $\bar{L}-t$ задаются номинальные статические характеристики для датчиков. Перед работой следует проверить соответствие подключенных к прибору датчиков заданным для них значениям НСХ. Для отключения неиспользуемых датчиков следует задать $\bar{L}-t = oFF$ для соответствующего канала.

Рекомендуется использовать цифровые фильтры для получения стабильных результатов измерений в условиях интенсивных промышленных помех, а также при работе с датчиками, выходной сигнал которых находится в области милливольтового диапазона (термopары, активные датчики с выходом от 0 до 50 мВ и т.п.).

Параметры фильтров $\bar{L}-Fd$ и $\bar{L}-Ft$ необходимо задавать индивидуально для каждого датчика, исходя из эксплуатационных требований.

Для каждого участвующего в регулировании ЛУ следует задать значения:

- уставки (параметр *L-SP*);
- зоны гистерезиса (параметр *HYS*)

Если в процессе работы разрешается изменять уставки регулирования, можно задать в параметре *L-SP* *o* зону оперативного изменения уставки.

Действие зоны распространяется симметрично как в сторону увеличения, так и в сторону уменьшения значения уставки.

При $\Delta SP_0 = 0$ оперативное изменение уставки заблокировано.


Выходные характеристики ЛУ задаются в параметрах $PL.t$ согласно требованиям технологического процесса.

При $PL.t = 5$ ЛУ будет работать в режиме регистратора, который существует только у модификаций прибора с ЦАП "параметр-ток".


Перед работой следует убедиться в правильности задания параметра $bl.5t$. При $bl.5t = on$ первое срабатывание компаратора будет заблокировано.

Остальные параметры следует устанавливать в соответствии с эксплуатационными требованиями.

7.3 Работа с меню прибора

Для перехода в настройку необходимо нажать и удерживать кнопку  в течение примерно 3 с. На ЦИ-1 появляется заставка $Pr-oL$, на ЦИ-2 отображается $PL-0$.

Для выхода из меню настройки следует нажать кнопку .

Новое значение параметра применяется после записи его в память прибора. Чтобы записать новое значение параметра, необходимо кратко нажать кнопку .

7.4 Установка конфигурации

При установке конфигурации прибор формирует каналы измерения выходных величин и каналы управления, которые нужны для работы с объектом.

Конфигурация создаётся с помощью изменения настраиваемых параметров прибора. К каждому выбранному для работы ЛУ подключаются заданные датчики и выходные устройства, которые образуют схему требуемой конфигурации.

Для предварительной конфигурации схемы прибора следует выбрать один из ее типовых вариантов (наиболее подходящий для выполнения технологического процесса) и установить его в соответствии с рисунком ниже.

После установки выбранного варианта рекомендуется включить защиту доступа на уровень **PL-3**, установив $PLLS = 1$.

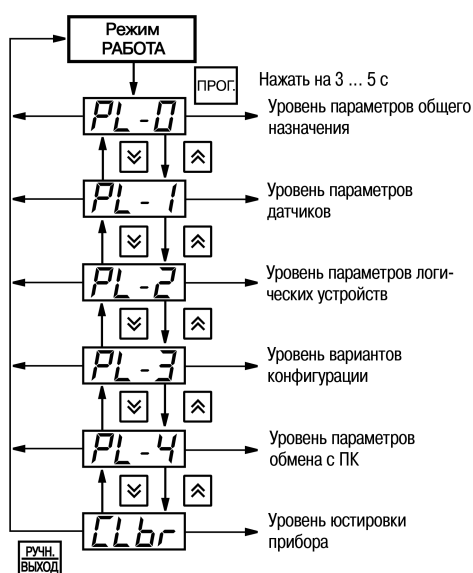


Рисунок 7.1 – Схема выбора уровня настраиваемых параметров



ПРЕДУПРЕЖДЕНИЕ

Здесь и далее на схемах изображение какой-либо кнопки управления без указания временных характеристик означает, что нажатие на кнопку должно быть кратким (~0,5 с).

Если выбранный вариант конфигурации по каким-либо причинам частично не удовлетворяет требованиям процесса, во время настройки можно внести в него изменения. Схемы настройки параметров групп PL-0...PL-4 приведены на рисунках ниже.

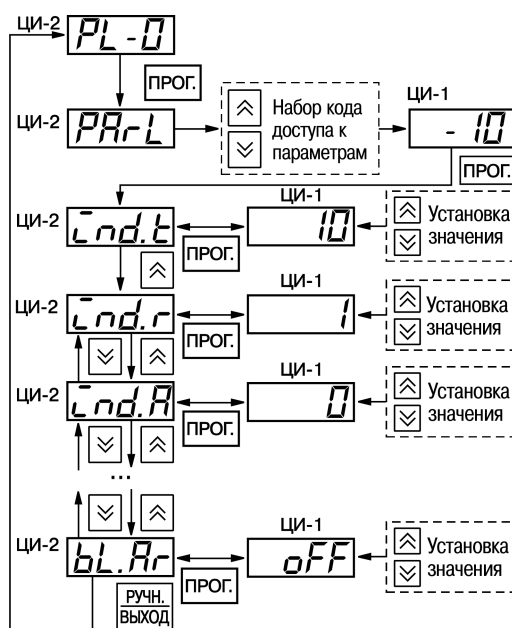


Рисунок 7.2 – Схема настройки параметров на уровне PL-0

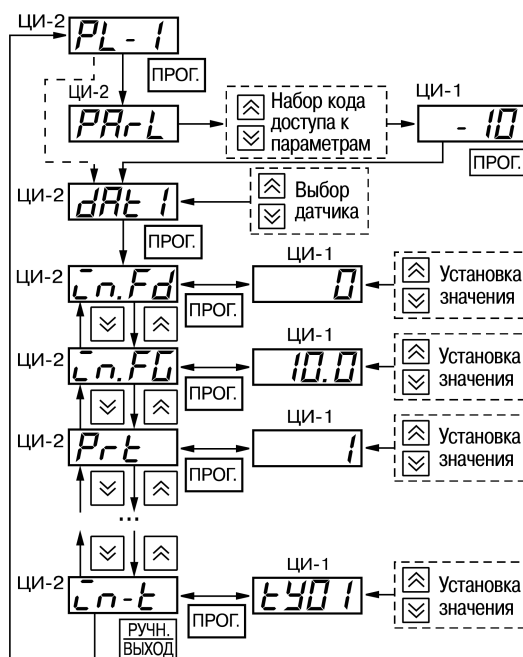


Рисунок 7.3 – Схема настройки параметров на уровне PL-1

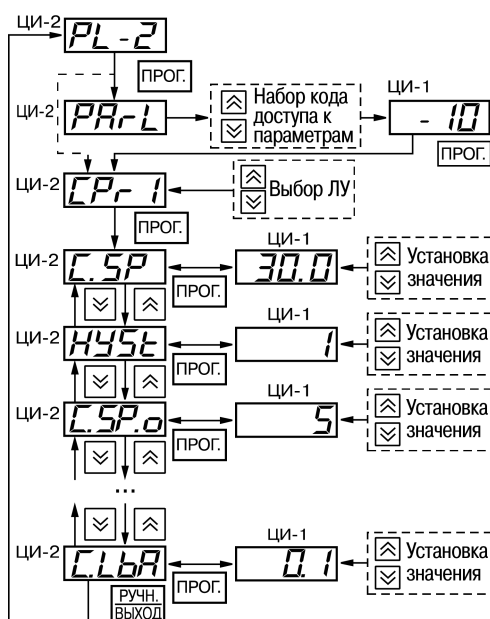


Рисунок 7.4 – Схема настройки параметров на уровне PL-2

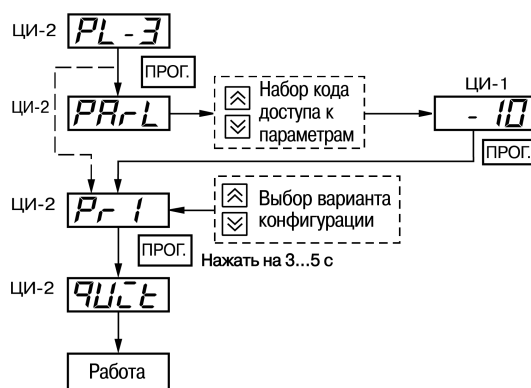


Рисунок 7.5 – Схема настройки параметров на уровне PL-3

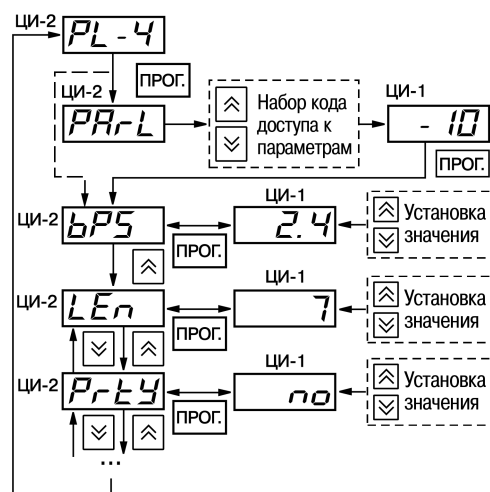


Рисунок 7.6 – Схема настройки параметров на уровне PL-4

Для формирования канала измерения к выбранному ЛУ программным способом подключается входной сигнал, параметры которого должны быть измерены и выведены на ЦИ-1. Порядковый номер выбранного ЛУ в дальнейшем будет соответствовать номеру канала индикации.

В качестве входного сигнала ЛУ могут быть использованы как измеренные значения физических величин, так и вычисленные математические величины. Для того, чтобы выбрать входной сигнал и подключить его к ЛУ, следует настроить параметр $L_{\text{н}}$ (PL-2). Затем необходимо задать $P_{L.t}$ (PL-2) = 0, чтобы ЛУ работало как измеритель.

Для формирования канала управления к выбранному ЛУ, как и в предыдущем случае, подключается входной сигнал, но к выходу ЛУ дополнительно присоединяется одно из ВУ прибора, порядковый номер которого задается в параметре $\bar{L} \text{ dr}$ (PL-2). Тип работы ЛУ задается в параметре $\bar{R}L \text{ t}$ (PL-2), в соответствии с требованиями к данному каналу.

К каждому ЛУ подключается только один входной сигнал и одно ВУ.

Один и тот же входной сигнал или одно и то же ВУ могут быть подключены одновременно к нескольким ЛУ. При работе одного и того же ВУ с несколькими ЛУ следует помнить, что переключение этого ВУ в состояние **Включено** будет осуществляться по схеме **ИЛИ**, т.е. ВУ включится, если хотя бы одно ЛУ сформировало сигнал **Включено**.

Для нормального функционирования канала к выбранному ЛУ должно подключаться хотя бы одно ВУ. При $\bar{R}L \text{ t}$ (PL-2) = 0 (ЛУ работает как измеритель), условие не является обязательным.

7.5 Настройка обработки входного сигнала

При работе с активными преобразователями, выходным сигналом которых является напряжение или ток (тип датчика $\bar{D}B$, $\bar{I}D$, $\bar{I}1$, $\bar{I}2$ или $\bar{I}3$), текущие значения контролируемых величин вычисляются по масштабирующим коэффициентам, которые задаются для каждого такого датчика индивидуально. Использование масштабирующих коэффициентов позволяет отображать контролируемые физические величины непосредственно в единицах их измерения (атмосферах, килопаскалях, метрах и т.д.). Коэффициенты задаются при установке параметров $\bar{R}\bar{L}\bar{n}\bar{L}$ (PL-1) – нижнее отображаемое значение, и $\bar{R}\bar{L}\bar{n}\bar{H}$ (PL-1) – верхнее отображаемое значение. Минимальному уровню выходного сигнала датчика будет соответствовать значение, заданное в параметре $\bar{R}\bar{L}\bar{n}\bar{L}$ (PL-1), а максимальному уровню сигнала – значение параметра $\bar{R}\bar{L}\bar{n}\bar{H}$ (PL-1).

Далее сигналы обрабатываются в заданных единицах измерения по линейному закону (прямо пропорциональному при $\bar{A}in\bar{H} > \bar{A}in.L$ или обратно пропорциональному при $\bar{A}in\bar{H} < \bar{A}in.L$). Расчет текущего значения величины производится по формулам:

$$\frac{\bar{A}in.L + (\bar{A}in\bar{H} - \bar{A}in.L)(I_{BX} - I_{min})}{I_{max} - I_{min}} \quad (7.1)$$

при $\bar{A}in\bar{H} > \bar{A}in.L$:

при $\bar{A}in\bar{H} < \bar{A}in.L$:

где $\bar{A}in.L$, $\bar{A}in\bar{H}$ – значения параметров $\bar{R}\bar{L}\bar{n}\bar{L}$ (PL-1) и $\bar{R}\bar{L}\bar{n}\bar{H}$ (PL-1) соответственно;

I_{BX} – текущее значение входного сигнала;

I_{min} , I_{max} – минимальное и максимальное значение входного сигнала датчика по данным таблицы 2.2.

Пример

При использовании датчика с выходным током от 4 до 20 мА (тип датчика $\bar{t}y \bar{i} \bar{D}$ в параметре $\bar{L} \bar{n} \bar{t}$ на уровне PL-1), контролирующего давление в диапазоне от 0 до 25 атм., следует задать $\bar{R}\bar{L}\bar{n}\bar{L}$ (PL-1) = 00.00 и $\bar{R}\bar{L}\bar{n}\bar{H}$ (PL-1) = 25.00. После этого обработка и отображение показаний будет производиться в атмосферах.

7.6 Настройка цифровой фильтрации измерений

Для ослабления влияния внешних импульсных помех на эксплуатационные характеристики прибора предусмотрена цифровая фильтрация измерений. Фильтрация осуществляется независимо для каждого канала измерения входных параметров и проводится последовательно в два этапа.

На первом этапе измерений отфильтровываются значения, имеющие явно выраженные по величине «провалы» или «выбросы». С этой целью для каждого канала осуществляется вычисление разности между результатами двух последних измерений, выполненных в соседних циклах опроса, и сравнение этой разности с заданным предельным отклонением. Если вычисленная разность превышает заданный предел, то измеренное значение, полученное в последнем цикле опроса, считается недостоверным. Дальнейшая его обработка приостанавливается, и ожидается результат следующего цикла опроса. Если недостоверный результат был вызван воздействием помехи, то последующий цикл опроса подтвердит этот факт, и недостоверное значение аннулируется.

Величина предельного отклонения в результатах двух соседних измерений задается в параметре **полоса фильтра** $\bar{L} \bar{n} \bar{F} \bar{L}$ (PL-1) индивидуально для каждого датчика в единицах измеряемых ими физических величин.

Малая ширина полосы фильтра приводит к замедлению реакции прибора на быстрое изменение входной величины. На практике при задании «полосы фильтра» следует руководствоваться максимальной скоростью изменения контролируемой величины и длительностью цикла опроса датчика.

При необходимости данный фильтр отключается установкой $\bar{in}.Fd (PL-1) = 0$.

На втором этапе цифровые фильтры сглаживают результаты измерений при их колебаниях (демпфирование). Степень демпфирования задается параметром **постоянная времени фильтра** – $\bar{in}.Fd (PL-1)$.

Увеличение постоянной времени фильтра ($\bar{in}.Fd$) приводит к замедлению реакции прибора на быстрое изменение входной величины. Скорость реакции канала измерения на скачкообразное изменение входного сигнала с 0,0 до 10,0 % от измеряемого диапазона при различных значениях $\bar{in}.Fd (PL-1)$ приведена в таблице ниже (фильтр $\bar{in}.FG$ отключен).

Таблица 7.1 – Зависимость уровня от постоянной времени фильтра

Измеренное значение (уровень)	Значение постоянной времени фильтра														
	1	2	3	4	5	6	7	8	9	10	11	12	13	14	15
	Количество измерений, необходимое для достижения уровня														
7,0	2	3	5	6	7	8	9	11	12	13	14	16	17	18	19
9,0	4	6	8	11	13	15	18	20	23	25	27	29	31	34	36
9,5	5	8	11	14	18	20	23	26	29	32	35	38	41	44	46

При необходимости данный фильтр отключается установкой $\bar{in}.Fd (PL-1) = 0$.

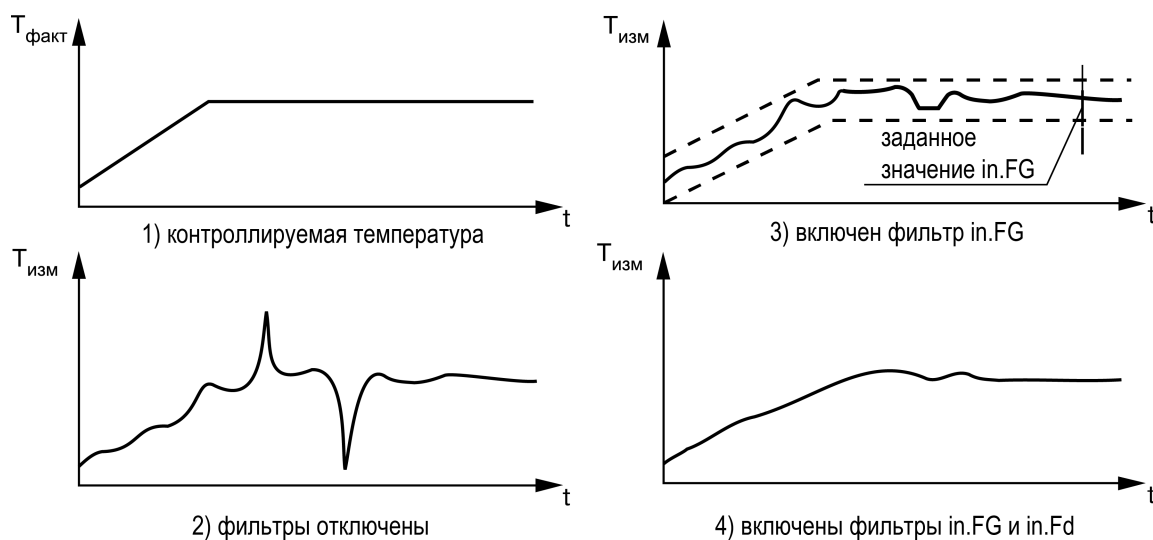


Рисунок 7.7 – Временные диаграммы работы цифровых фильтров

7.7 Коррекция измерительной характеристики датчиков

Для устранения начальной погрешности преобразования входных сигналов и погрешностей, вносимых соединительными проводами, измеренное прибором значение следует откорректировать. В приборе есть два типа коррекции, позволяющие осуществлять сдвиг или наклон характеристики на заданную величину.

Сдвиг характеристики осуществляется суммированием вычисленной величины и корректирующего значения δ , задаваемого для каждого канала контроля в параметрах $\bar{in}.Sh$. Значение δ задается в единицах измерения контролируемой величины. Сдвиг номинальной характеристики применяется для устранения влияния начальной погрешности первичного преобразователя (например, R_0 у ТС).

Пример сдвига номинальной характеристики преобразования для датчика TCM50 ($\alpha = 0,00426 \text{ } ^\circ\text{C}^{-1}$) представлен на рисунке ниже. К каждому измеренному прибором значению параметра $T_{изм}$ прибавляется значение δ .

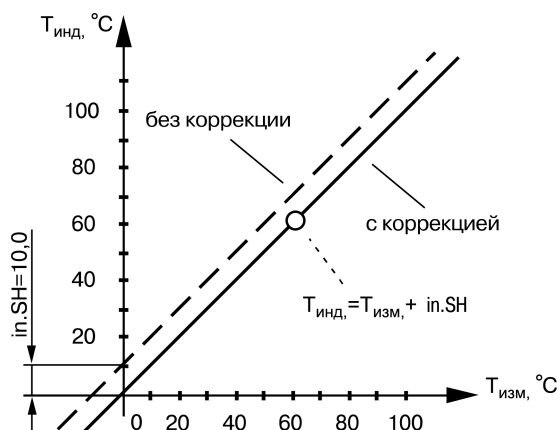


Рисунок 7.8 – Коррекция «сдвиг характеристики»

Наклон характеристики изменяется умножением откорректированной величины на коэффициент **K**, значение которого задается для каждого канала контроля в параметрах $\bar{in.SL}$. Данный вид коррекции также использован для компенсации погрешностей датчиков (например, при отклонении параметра **K** от стандартного значения). Значение коэффициента **K** задается в безразмерных единицах (заводская установка **1.0000**) и перед установкой определяется по формуле:

$$K = \frac{\Pi}{\Pi_{изм}} \quad (7.2)$$

где Π – значение величины без влияния погрешностей;
 $\Pi_{изм}$ – измеренное прибором значение величины.

Пример изменения наклона номинальной характеристики преобразования для датчика TCM50 ($\alpha = 0,00426 \text{ } ^\circ\text{C}^{-1}$) представлен на рисунке ниже.

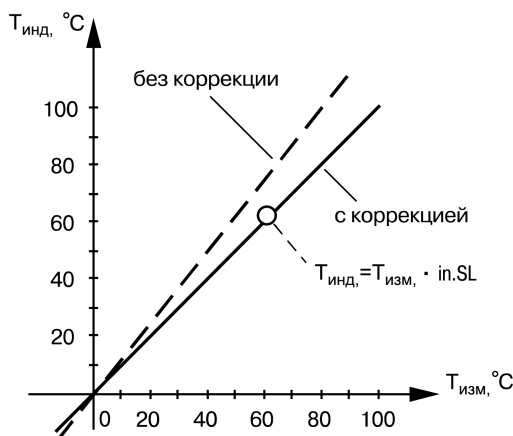


Рисунок 7.9 – Коррекция «наклон характеристики»

Каждое измеренное значение $T_{изм}$ умножается на заданный коэффициент **K**.

Необходимость изменения заводской установки поправочного коэффициента **K** рекомендуется определять при максимальных (или близких к ним) значениях входного параметра, где отклонение наклона измерительной характеристики наиболее заметно.

При необходимости изменения для одного и того же датчика обоих коэффициентов (δ и **K**) первоначально следует устанавливать требуемое значение δ , а затем уже вычислять и устанавливать значение **K**.

**ВНИМАНИЕ**

Установка корректирующих коэффициентов, отличающихся от заводских установок ($\delta = 0000.0$ и **K = 1.0000**), изменяет метрологические характеристики прибора и должна производиться только в технически обоснованных случаях квалифицированными специалистами.

Полученные после фильтрации и коррекции значения измеренных величин выводятся на ЦИ и поступают для дальнейшей обработки на устройства сравнения прибора.

7.8 Настройка вычисления математических величин

Помимо измерения входных параметров, контролируемых датчиками, прибор вычисляет значения некоторых математических величин, по которым управляется объект.

К ним относятся:

- **F1** – среднее арифметическое значение по параметрам двух датчиков **d1** и **d2**;
- **F2** – среднее арифметическое значение по параметрам трех датчиков **d1–d3**;
- **F3** – среднее арифметическое значение по параметрам четырех датчиков **d1–d4**;
- **F4** – среднее арифметическое значение по параметрам пяти датчиков **d1–d5**;
- **F5** – среднее арифметическое значение по параметрам шести датчиков **d1–d6**;
- **F6** – среднее арифметическое значение по параметрам семи датчиков **d1–d7**;
- **F7** – среднее арифметическое значение по параметрам восьми датчиков **d1–d8**;
- **A1** – разность между показаниями **d1** и **d2**;
- **A2** – разность между показаниями **d3** и **d4**;
- **A3** – разность между показаниями **d5** и **d6**;
- **A4** – разность между показаниями **d7** и **d8**;
- **r1 - r8** – скорость изменения (в минуту) параметра, контролируемого соответствующими датчиками.



ПРЕДУПРЕЖДЕНИЕ

Рекомендуется использовать вычисленные величины **r1–r8** для вспомогательного контроля, так как реализованный в приборе позиционный закон управления выходными устройствами в большинстве случаев не позволяет обеспечить их качественного регулирования.

Указанные величины вычисляются по результирующим данным соответствующих каналов измерения, полученных после фильтрации и коррекции входных параметров.

Для фильтрации величин **r1 - r8** в приборе предусмотрены отдельные сглаживающие фильтры, значения которых задаются в параметре $\bar{c}_{n,r,d}$ (**PL-1**) независимо для каждого датчика.

Вычисленные значения этих величин также поступают на автоматический коммутатор АК-2 для подключения их к заданным ЛУ.

7.9 Настройка индикации измеренных параметров

Информация об измеренных значениях входных параметров или вычисленных математических величинах отображается на **ЦИ-1**.

Данные на **ЦИ-1** могут поступать одновременно только от одного из восьми имеющихся в приборе каналов вывода информации, роль которых выполняют логические устройства **ЛУ1–ЛУ8**. Подключение измеренной (или вычисленной) величины к выбранному каналу вывода информации производится при редактировании параметра «Входной сигнал ЛУ» $\bar{c}_{i,n}$ (**PL-2**) соответствующего логического устройства. В случае установки в этом параметре значений **1–8** на цифровой индикатор от данного ЛУ выводится информация о величинах измеренных соответственно датчиками **d1–d8**.

При установке значений **9–15** – информация о вычисленных математических величинах **F1–F7**.

При установке значений **16–19** – информация о величинах **A1–A4**, а при установке значений **20–27** – информация о величинах **r1–r8**.

При установке в параметре $\bar{c}_{i,n}$ (**PL-2**) = **0** данное ЛУ из дальнейшей работы исключается.

Выводимая на **ЦИ-1** информация представляется как в целых числах, так и в виде десятичных дробей с заданным количеством знаков после запятой. Положение запятой задается индивидуально для каждого канала индикации в параметре d^P (**PL-2**).

Периодичность обновления информации на **ЦИ-1** задается в диапазоне от 1 до 60 с в параметре $\bar{c}_{n,d,r}$ (**PL-0**). При установке в этом параметре значения «0» информация обновляется по мере ее поступления от ИУ.



ПРЕДУПРЕЖДЕНИЕ

Заданная периодичность обновления показаний **ЦИ-1** не оказывает влияния на работу выходных устройств прибора, т.к. сигналы управления ими формируются по мере готовности информации в ИУ.

Вывод информации на **ЦИ-1** осуществляется в одном из двух режимов индикации: **статическом** или **циклическом**.

В **статическом режиме** канал индикации выбирается с помощью кнопок управления, расположенных на лицевой панели прибора. Светодиод **КАНАЛ** с соответствующим номером должен начать светиться.

В **циклическом режиме** информация от каждого используемого канала выводится на заданное время на **ЦИ-1**, начиная с младшего задействованного канала и заканчивая старшим. Неиспользуемые каналы пропускаются.

Время, через которое в циклическом режиме переключаются каналы индикации, задается в параметре $\bar{c}nd.t$ (**PL-0**).

Для удобства эксплуатации прибор после подачи питания (или в случае перезапуска микропроцессора) автоматически переключается в заданный режим индикации. Выбор режима производится в параметре $\bar{c}nd.R$ (**PL-0**). При $\bar{c}nd.R(PL-0) = on$ включается циклический режим индикации, при $\bar{c}nd.R(PL-0) = off$ включается статический режим.

7.10 Настройка ЛУ

Логические устройства предназначены для обработки поступающей на их входы информации об измеренных или вычисленных прибором величинах, для вывода этой информации на ЦИ и формирования сигналов управления внешним оборудованием в соответствии с заданными параметрами.

Логическое устройство является основной структурной единицей, которая используется при конфигурации схемы прибора. ЛУ и подключенный к нему входной датчик образуют канал измерения. При использовании ВУ в схеме выделяется канал контроля.

Прибор оснащен восемью идентичными и функционально взаимозаменяемыми устройствами **ЛУ1 - ЛУ8**, к которым программным способом подключаются любые входные измеренные величины и выходные устройства.

Каждое ЛУ служит для обработки только одной входной величины, которая задается для него при установке параметра $\bar{c}.\bar{c}n$ (**PL-2**). В качестве входного параметра ЛУ используется информация о значениях, измеренных любым из датчиков **d1 - d8**, или информация о любой вычисленной математической величине.

К каждому ЛУ подключается одно из восьми выходных устройств прибора, порядковый номер которого задается (для выбранного ЛУ) при установке параметра $\bar{c}.dr$ (**PL-2**).

Работа каждого ЛУ происходит в одном из перечисленных режимов: ИЗМЕРИТЕЛЬ, КОМПАРАТОР (УСТРОЙСТВО СРАВНЕНИЯ) или РЕГИСТРАТОР.

В **режиме ИЗМЕРИТЕЛЬ** логическое устройство выводит на цифровой индикатор поступающей на его вход с ИУ информации, при этом сигналы управления выходным устройством не формируются. Чтобы перевести ЛУ в режим измерителя, нужно установить $R_L.t$ (**PL-2**) = 0

При **работе в режиме КОМПАРАТОР** логическое устройство сравнивает поступающие на него значения входного сигнала с заданными параметрами (уставкой и зоной гистерезиса) и по результатам этого сравнения формирует команды управления выходным устройством. Выходной сигнал ЛУ в этом режиме изменяется по релейному логическому закону, тип логики которого задается в параметре $R_L.t$ (**PL-2**).

Значения уставки и зоны гистерезиса для выбранного ЛУ задаются соответственно в параметрах $\bar{c}.SP$ (**PL-2**) и $\bar{c}.HYS.t$ (**PL-2**).

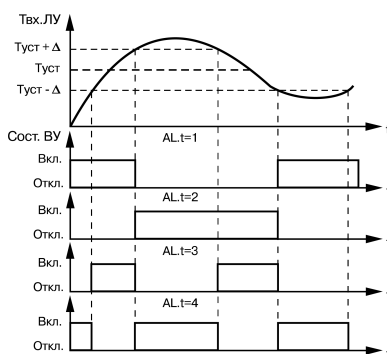


Рисунок 7.10 – Выходные характеристики компараторов

Устройства сравнения могут работать по одному из следующих типов логики:

Тип логики «Прямой гистерезис» – $R_L.t$ (**PL-2**) = 1, применяется при использовании ЛУ для управления нагревателями по двухпозиционному (ВУ включено или выключено) закону. В этом случае

ЛУ включает выходное устройство при температурах: $(T < T_{уст} - \Delta)$, а выключает его при $(T > T_{уст} + \Delta)$, где T – значение измеренной температуры $T_{уст}$ – заданное значение уставки Δ – заданное значение зоны гистерезиса. Наличие гистерезиса между точками включения и выключения нагревателя обеспечивает уверенное (без «дребезга») срабатывание пусковых коммутационных устройств и сбережение их ресурса.

Кроме функций по управлению нагревателями, такая характеристика ЛУ позволяет использовать его в качестве сигнализатора, информирующего об уменьшении значения контролируемого параметра ниже заданной границы.

Временная диаграмма работы выходного устройства в этом режиме представлена на [рисунке 7.10](#).

Тип логики «Обратный гистерезис» – $R_L.t (PL-2) = 2$, применяется при использовании ЛУ для управления охладителями также по двухпозиционному закону. ЛУ включает выходное устройство при температурах $(T > T_{уст} + \Delta)$, а выключает его при $(T < T_{уст} - \Delta)$.

Такая характеристика ЛУ позволяет использовать его для сигнализации о превышении значения уставки.

Тип логики «П-образная характеристика» – $R_L.t (PL-2) = 3$, применяется для сигнализации о нахождении температуры в заданных границах. ЛУ включает выходное устройство при температурах $(T_{уст} - D < T < T_{уст} + \Delta)$.



ВНИМАНИЕ

Каналы прибора с ВУ типа И или У могут работать **только** в режиме **ИЗМЕРИТЕЛЬ** или **РЕГИСТРАТОР**.

Тип логики «U-образная характеристика» – $R_L.t (PL-2) = 4$, применяется при использовании ЛУ для сигнализации о выходе контролируемой величины за заданные границы. ЛУ включает выходное устройство только при температурах $(T < T_{уст} - \Delta)$ и $(T > T_{уст} + \Delta)$.

При работе ЛУ в режиме **КОМПАРАТОР** предусмотрены дополнительные программируемые параметры, расширяющие эксплуатационные возможности прибора.

Первое после подачи питания на прибор срабатывание компаратора блокируется, если установить $bL.St (PL-2) = on$. Такая блокировка целесообразна, например, при использовании ЛУ в качестве сигнализатора о выходе контролируемой величины за заданные границы ($R_L.t = 4$), когда в начале работы эта величина по объективным причинам еще не находится в установленной зоне. Временная диаграмма работы ЛУ для этого случая представлена на [рисунке 7.11](#).

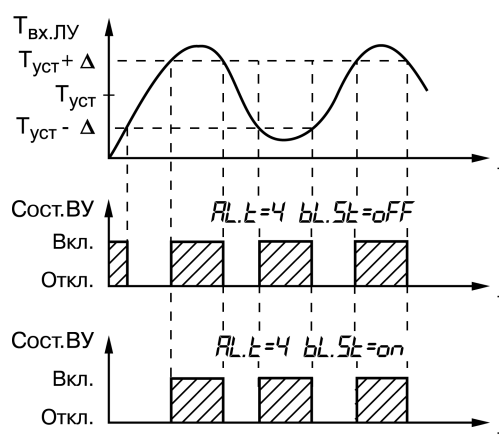


Рисунок 7.11 – Диаграммы работы ЛУ при различных значениях параметра $bL.St$

Для защиты коммутационных элементов выходного устройства и внешнего оборудования от частых повторных пусков в ЛУ предусмотрена возможность задержки их включения и выключения. Время задержки задается в параметрах **Задержка включения** – $dL.on (PL-2)$ и **Задержка выключения** – $dL.off (PL-2)$. При заданных задержках ЛУ включает/выключает связанное с ним ВУ если причина для выполнения данных операций сохраняется как минимум в течение времени, установленного соответственно в параметрах $dL.on (PL-2)$ и $dL.off (PL-2)$.

Временная диаграмма работы выходного устройства с заданными задержками включения и выключения представлена на рисунке ниже.

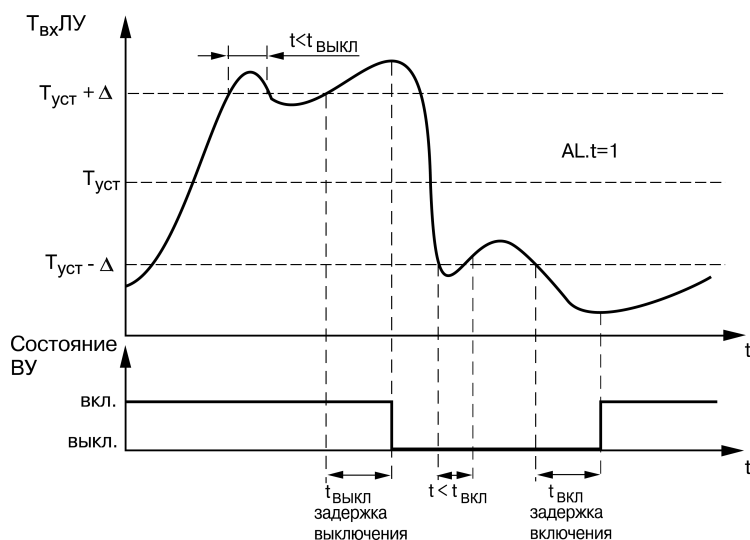


Рисунок 7.12 – Работа ЛУ с задержками включения и выключения

В параметрах $Ht.on$ (PL-2) и $Ht.of$ (PL-2) задается минимальное время, в течение которого выходное устройство (после переключения ЛУ) будет удерживаться во включенном или в выключенном состоянии независимо от состояния входных сигналов, при установке параметров $Ht.on$ (PL-2) и $Ht.of$ (PL-2).

Временная диаграмма работы ВУ с заданным временем удержания представлена на рисунке 7.13.

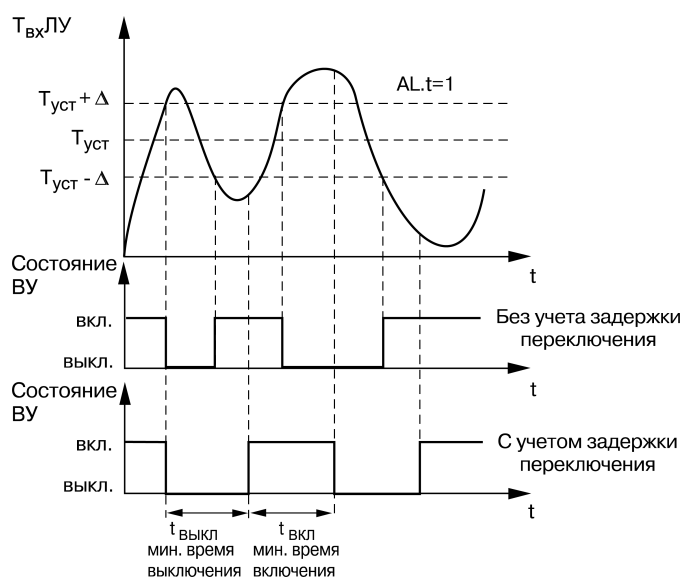


Рисунок 7.13 – Работа ЛУ с заданным временем удержания

При работе в режиме **Регистратор** логическое устройство преобразует поступающую на него входную величину в сигналы управления ЦАП «параметр-ток», который предназначен для вывода информации на внешнее регистрирующее устройство (самописец, ПК и т.п.).

Перевод ЛУ в режим **Регистратор** производится установкой в $Rl.t$ (PL-2) = 5.

Преобразование осуществляется по линейному закону в заданном диапазоне изменения входной величины в соответствии с нижней и верхней границами, устанавливаемыми в $Ro.L$ (PL-2) и $Ro.H$ (PL-2).

Выходной ток ЦАП формируется прибором в соответствии с формулами:

$$I_{\text{вых}} = I_{\text{мин}} + \frac{(T_{\text{вх}} - Ao.L)(I_{\text{макс}} - I_{\text{мин}})}{Ao.H - Ao.L} \quad (7.3)$$

при $Ao.L < Ao.H$:

при $Ao.L > Ao.H$:

где: $Ao.L$, $Ao.H$ – значения параметров $Ro.L$ (PL-2) и $Ro.H$ (PL-2), соответственно;

$T_{\text{вх}}$ – текущее значение входного сигнала ЛУ;

$I_{\text{мин}}$, $I_{\text{макс}}$ – минимальное и максимальное значение выходного тока ЦАП, определяемые его типом (зависит от модификации прибора).

Выходные характеристики ЦАП в режиме регистрации приведены на рисунке.

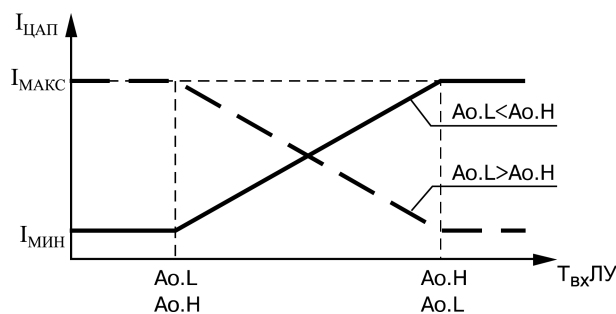


Рисунок 7.14 – Выходные характеристики ЦАП

Пример

В процессе работы при помощи встроенного в прибор ЦАП с выходным сигналом от 4 до 20 мА необходимо регистрировать температуру в диапазоне от +60 до +350 °С. Для этого следует задать значения параметров: $R_L.t$ (PL-2) = 5; $R_{a.L}$ (PL-2) равно +60,0; $R_{a.H}$ (PL-2) = +350,0. Тогда ЦАП, подключенный к логическому устройству, при температурах T меньше плюс 60 °С будет выдавать на внешнюю нагрузку постоянный ток = 4,0 мА, при температурах T больше +350 °С будет выдавать постоянный ток = 20,0 мА, а в диапазоне температур от +60 до +350 °С – сигнал постоянного тока, изменяющийся по линейному закону от 4,0 до 20,0 мА.

7.11 Настройка аварийного оповещения

При возникновении аварии все ЛУ, связанные по схеме с неисправным датчиком, устанавливаются в состояние, заданное в параметре $Er.5t$ (PL-2).

Регулятор позволяет по косвенным признакам контролировать исправность встроенных ВУ, а также подключенных к ним регулирующих устройств. В процессе работы прибор контролирует направление и уровень изменения входного сигнала, вычисляя их через заданный в $CLbt$ (PL-2) промежуток времени. Если за время $CLbt$ (PL-2) входной сигнал не изменяется на заданный минимальный уровень, величина которого устанавливается в $CLbA$ (PL-2), или направление его изменения не соответствует поданной команде управления, то схема контроля формирует сигнал неисправности **Авария LbA**. Например, при управлении нагревателями ($R_L.t = 1$), после включения ВУ контролируемая температура должна увеличиваться, а после выключения – уменьшаться. Если указанных изменений не происходит, или алгоритм изменения не соответствует работе ВУ, то прибор в данном канале формирует сигнал **Авария LbA**. Сформированный сигнал устанавливает ВУ в состояние, заданное в параметре $Er.5t$ (PL-2), записывается в память.



Сигнал снимается нажатием кнопки

При работе ЛУ в режиме сигнализатора ($R_L.t = 3$ или 4) сигнал **Авария LbA** не формируется.

По сигналу **Авария LbA** светодиод, соответствующий неисправному каналу, начинает мигать, а на **ЦИ-1** по-прежнему выводится информация о контролируемом параметре. На **ЦИ-2** выводится сообщение о причине неисправности в виде заставки LbA .

Значения $CLbA$ (PL-2) и $CLbt$ (PL-2) задаются независимо для каждого ЛУ. При установке $CLbt$ (PL-2) = 0 сигнал **Авария LbA** в данном канале не формируется.

При необходимости сигналы **Авария датчика** и **Авария LbA** могут быть подключены к одному ВУ для формирования обобщенного сигнала **Авария**. Порядковый номер ВУ **Авария** задается в параметре $R_L.dr$ (PL-0). При установке в $R_L.dr$ (PL-0) = 0 аварийные сигналы ни к одному ВУ не подключаются.

При поступлении любого аварийного сигнала на ВУ **Авария** оно автоматически переводится в заданное состояние и остается в нем заданное время. Состояние этого ВУ задается в параметре $R_L.5t$ (PL-0), а время, в течение которого оно будет находиться в этом состоянии – в параметре $R_L.Hd$ (PL-0). По окончании времени, заданного в параметре $R_L.Hd$ (PL-0), ВУ возвращается в исходное состояние, но если причина аварии остается не устраненной, оно будет напоминать о ней кратковременным срабатыванием (на 1 с) каждые 60 с.

Кроме аварийной сигнализации, в приборе предусмотрена возможность формирования предупредительных сигналов, оповещающих о том, в каком канале управления произошло включение ВУ. Соответствующий светодиод **КАНАЛ** начинает мигать, но сигналы об аварии не формируются. Светодиод перестает мигать автоматически при выключении ВУ. Режим работы предупредительной сигнализации задается независимо для каждого ЛУ при установке параметров $R_L.cU$ (PL-2). Значению

он соответствует включение сигнализации в данном канале управления, а значению *oFF* – ее выключение.

Предупредительная сигнализация может быть использована, если прибор или некоторые его каналы выполняют функции автоматических сигнализаторов, контролирующих поведение каких-либо параметров объекта.

7.12 Сетевые параметры

Режим работы сети RS-485 определяют параметры, представленные в таблице ниже.

Каждый прибор в сети RS-485 имеет уникальный **базовый сетевой адрес**.

Таблица 7.2 – Заводские значения сетевых параметров

Имя параметра	Название параметра	Значение
bPS	Скорость обмена данными	9600 бит/с
Len	Длина слова данных	8 бит
PrtY	Контроль четности	отсутствует
Sbit	Количество стоп-бит в посылке	1
A.Len	Длина сетевого адреса	8 бит
Addr	Базовый адрес прибора	16

При настройке прибора на заводе-изготовителе для прибора и Конфигуратора устанавливаются одинаковые значения сетевых параметров.

Изменение сетевых настроек прибора или программы требуется при одновременной работе с несколькими приборами в сети.

При неустойчивой связи с прибором, на что указывают частые сообщения об ошибках при чтении или записи параметров, возникает необходимость изменить скорость обмена данными (параметр *bPS* (PL-4)).



ВНИМАНИЕ

Для совместной работы сетевые параметры всех приборов одной сети и программы «Конфигуратор ТРМ13х» должны быть одинаковы. В противном случае невозможно установить связь между приборами.

Базовые адреса всех приборов одной сети должны быть различны и заданы с интервалом, кратным 8.

Недопустимо сочетание следующих сетевых параметров прибора:

- *LEn* = 7, *PrtY* = no, *Sbit* = 1;
- *LEn* = 8, *PrtY* = EvEn, *Sbit* = 2;
- *LEn* = 8, *PrtY* = Odd, *Sbit* = 2.

8 Техническое обслуживание

8.1 Общие указания

Во время выполнения работ по техническому обслуживанию прибора следует соблюдать требования безопасности из [раздела 3](#).

Техническое обслуживание прибора проводится не реже одного раза в 6 месяцев и включает следующие процедуры:

- проверка крепления прибора;
- проверка винтовых соединений;
- удаление пыли и грязи с клеммника прибора.

8.2 Поверка

Поверка прибора проводится территориальными органами или ведомственными метрологическими службами потребителя, аккредитованными на проведение таких операций.

Межповерочный интервал составляет два года.

Требования к поверке, порядок и основные этапы ее проведения определяются методикой МИ 3067-2007.

Методика поверки поставляется предприятием-изготовителем прибора по требованию заказчика.

8.3 Юстировка

8.3.1 Общие сведения

Юстировка предназначена для восстановления метрологических характеристик прибора в случае их изменения после длительной эксплуатации прибора или проведения ремонтных работ, связанных со схемой измерения входных параметров.

Юстировка прибора заключается в проведении ряда технологических операций, обеспечивающих восстановление его метрологических характеристик в случае их изменения после длительной эксплуатации прибора.



ВНИМАНИЕ

Необходимость проведения юстировки определяется по результатам поверки прибора. Юстировка должна производиться только квалифицированными специалистами метрологических служб, осуществляющих эту поверку.

Юстировка выполняется при помощи эталонных источников сигнала, имитирующих работу датчиков. Эти источники подключают к контактам **Вход 1** прибора. Во время юстировки прибор вычисляет соотношения между поступившими входными сигналами и сигналами соответствующих опорных точек схемы. Вычисленные соотношения (коэффициенты юстировки) записываются в энергонезависимую память и используются как базовые при выполнении всех дальнейших расчетов.



ВНИМАНИЕ

Результаты, полученные при юстировке «Входа 1», автоматически распространяются на все входы прибора.

Если по каким-нибудь причинам вычисленное значение коэффициента выходит за границы, установленные для него при разработке прибора, на ЦИ-4 выводится сообщение \overline{EE} . При появлении такого сообщения следует внимательно проверить соответствие подключенного к контактам «Вход 1» источника сигнала, заданному типу первичного преобразователя, правильность схемы подключения, а также значение заданного для юстировки сигнала. После устранения выявленных неисправностей операцию юстировки следует повторить.

Юстировка проводится индивидуально для следующих групп первичных преобразователей:

- ТС со значением $R_0 = 50,0 \text{ Ом}$;
- ТС со значением $R_0 = 100,0 \text{ Ом}$
- ТП типа ТХК (L), ТХА (K), ТНН (N), ТЖК (J), а также активных датчиков с выходным сигналом от 0 до 50,0 мВ;
- термопар типа ТПП (R), ТПП (S) и ТВР (A-1);
- активных датчиков с выходным сигналом от 0 до 1,0 В;
- активных датчиков с выходным сигналом от 0 до 5,0 мА;
- активных датчиков с выходным сигналом от 0 до 20,0 мА и от 4 до 20,0 мА.

Коэффициенты, полученные после юстировки одного (любого) первичного преобразователя из выбранной группы, автоматически распространяются на все остальные преобразователи этой группы.

В приборе предусмотрены юстировка датчика температуры свободных концов термопар и юстировка выходных ЦАП «параметр-ток» (для модификаций приборов, где в качестве ВУ используются ЦАП).



ПРЕДУПРЕЖДЕНИЕ

Юстировку целесообразно выполнять только для тех групп первичных преобразователей, которые используются при эксплуатации.

Перед проведением юстировки следует задать для датчика dP_{tL} корректирующие параметры $\bar{c}_{n.5H}$ (PL-1) = 0,0, и $\bar{c}_{n.5L}$ (PL-1) = 1,000.

При проведении юстировки прибора следует соблюдать меры безопасности, изложенные в [разделе 3](#).

8.3.2 Юстировка прибора для работы с TCM и ТСП с $R_0 = 50 \text{ Ом}$

Для юстировки следует:

1. Подключить к Входу 1 прибора вместо датчика магазин сопротивлений типа МСР-63 (или подобный ему с классом точности не ниже 0,05), установив на нем значение 50,000 Ом. Соединить магазин с прибором по трехпроводной схеме (см. [рисунок 8.1](#)). Сопротивления проводов линии должны быть одинаковы и не должны превышать 15,0 Ом.

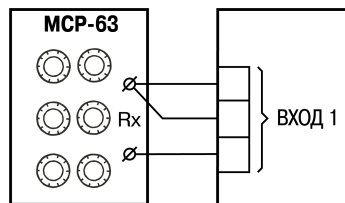


Рисунок 8.1 – Схема подключения магазина сопротивлений при юстировке

2. Подать питание на прибор. Установить для датчика dP_{tL} в параметре $\bar{c}_{n.t}$ (PL-1) любое из значений **01**, **07**, **08** или **09**, соответствующее цифровому коду для работы прибора с одним из перечисленных первичных преобразователей. Перейти к работе и через 5—10 с проконтролировать показания ЦИ-1 на канале, к которому подключен магазин сопротивлений. Эти показания должны быть равны $(0,0 \pm 0,2) \text{ }^\circ\text{C}$.

Если абсолютная погрешность измерений в этой точке превышает $0,2 \text{ }^\circ\text{C}$, выполнить операции, указанные в п.3 — 5.

3. Произвести юстировку прибора, выполняя действия в последовательности, показанной на [рисунке 8.2](#).

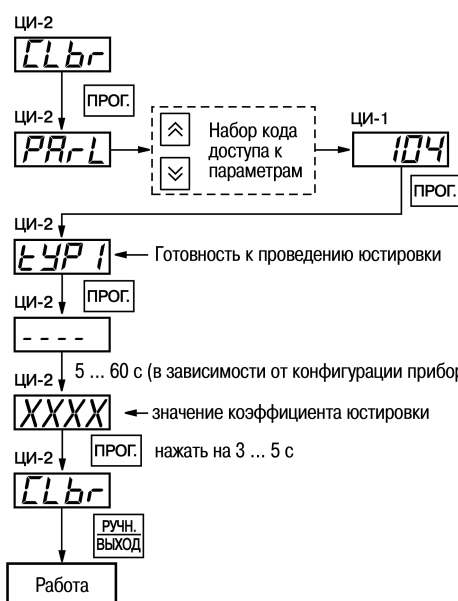


Рисунок 8.2 – Схема проведения юстировки прибора для работы с первичным преобразователем

По окончании юстировки прибор выводит на индикатор ЦИ-2 вычисленное значение коэффициента, которое заносится в энергонезависимую память при условии, что на индикаторе ЦИ-4 отсутствует заставка $\overline{L}t$. Чтобы сохранить коэффициент юстировки, следует длительно

нажать на ПРОГ.. На ЦИ-2 появится надпись $\overline{L}Lbr$.

4. Произвести проверку результатов юстировки, контролируя показания ЦИ-1, которые должны быть равны $(0,0 \pm 0,2) ^\circ\text{C}$.
5. Снять питание и отключить магазин сопротивлений.

8.3.3 Юстировка прибора для работы с ТСМ и ТСП с $R_0 = 100 \text{ Ом}$

Для юстировки следует:

1. Установить на магазине сопротивлений значение, равное 100,00 Ом.
2. Подать питание на прибор и задать в параметре $\overline{L}n-t$ (PL-1) любое из значений: **00**, **02**, **03** или **14**.
3. Выполнить действия, аналогичные пп. 3 - 4 [раздела 8.3.2](#).

8.3.4 Юстировка для работы с ТП ТХК(L), ТХА (К), ТНН(N), ТЖК(J) и датчиками «0...50,0 мВ»

Для юстировки следует:

1. Подключить к Входу 1 прибора вместо термопары потенциометр постоянного тока ПП-63 или аналогичный ему источник образцового напряжения с классом точности не ниже 0,05. Соединить потенциометр с прибором по схеме, приведенной на [рисунке 8.3](#), с соблюдением полярности подключения.

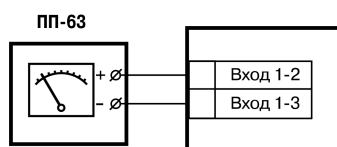


Рисунок 8.3 – Схема подключения потенциометра при юстировке

Установить на выходе потенциометра напряжение 40,29 мВ (эталонное значение 40,292 мВ).

2. Подать питание на прибор. Установить для датчика $\overline{d}P\overline{L}L$ в параметре $\overline{L}n-t$ (PL-1) любое из значений **04**, **05**, **19**, **20**, соответствующее работе прибора с одной из перечисленных термопар, или **06**, соответствующее работе с активным датчиком от 0 до 50,0 мВ. Если заданный в параметре $\overline{L}n-t$ (PL-1) код соответствует работе с термопарой, нужно отключить КХС, установив $\overline{L}J-L$ (PL-0) = **oFF**. Если заданный в параметре $\overline{L}n-t$ (PL-1) код соответствует работе с активным датчиком от 0 до 50,0 мВ, установить для этого датчика $\overline{R}\overline{L}n-L$ (PL-1) = **0,0**, а в параметре $\overline{R}\overline{L}n-H$ (PL-I) – значение **50,0**. Перейти к работе и через 5 — 10 с проконтролировать показания ЦИ-1 на канале, к которому подключен потенциометр постоянного тока. Эти показания должны быть равны:

- при работе с термопарой ТХК (L) – $(500,0 \pm 1,0) ^\circ\text{C}$;
- при работе с термопарой ТХА (К) – $(975,0 \pm 1,0) ^\circ\text{C}$;
- при работе с термопарой ТНН (N) – $(1105,8 \pm 1,0) ^\circ\text{C}$;
- при работе с термопарой ТЖК (J) – $(718,6 \pm 1,0) ^\circ\text{C}$;
- при работе с активным датчиком – $(40,29 \pm 0,05) \text{ мВ}$.

Если погрешность измерений в этой точке превышает приведенную величину, выполнить операции из пп. 3 - 5.

3. Произвести юстировку прибора согласно алгоритму, приведенному на [рисунке 8.2](#). По окончании юстировки прибор выводит на ЦИ-2 вычисленное значение коэффициента, которое заносится в энергонезависимую память при условии, что на ЦИ-4 отсутствует заставка $\overline{L}t$. Чтобы сохранить

коэффициент юстировки, следует длительно нажать на ПРОГ.. На ЦИ-2 появится заставка $\overline{L}Lbr$.

4. Проверить результат юстировки, контролируя показания ЦИ-1, которые должны быть равны значениям, указанным в п. 2.



ВНИМАНИЕ

При выполнении пп. 2 - 4 выходное напряжение потенциометра должно оставаться неизменным и равным значению, заданному в п. 1.


5. Отключить питание прибора и отключить от него потенциометр.

8.3.5 Юстировка прибора для работы с ТП типа ТПП(S), ТПП(R) и ТВР(A-1)

Для юстировки следует:

1. Подключить к Входу 1 прибора вместо термопары потенциометр постоянного тока ПП-63 или аналогичный ему источник образцового напряжения с классом точности не ниже 0,05. Соединить потенциометр с прибором по схеме, приведенной на [рисунке 8.3](#), с соблюдением полярности подключения. Установить на выходе потенциометра напряжение 20,15 мВ (эталонное значение 20,146 мВ).
2. Подать питание на прибор и установить для датчика $dRtL$ в параметре $\bar{L}n-t$ (PL-1) любое из значений **17**, **18** или **21**, соответствующее работе прибора с одной из перечисленных термопар. Отключить работу автоматической коррекции КХС, установив в $\bar{L}j-L$ (PL-0) = OFF. Перевести прибор в работу и через 5 — 10 с проконтролировать на ЦИ-1 показания на канале, к которому подключен потенциометр постоянного тока. Эти показания должны быть равны следующим значениям:
 - при работе с термопарой ТПП(S) – $(1908,0 \pm 2,0) ^\circ\text{C}$;
 - при работе с термопарой ТПП(R) – $(1694,8 \pm 2,0) ^\circ\text{C}$;
 - при работе с термопарой ТВР(A-1) – $(1269,8 \pm 2,0) ^\circ\text{C}$.

Если погрешность измерений в этой точке превышает приведенную величину, выполнить операции, указанные в пп. 3 и 4 [раздела 8.3.4](#).

3. Произвести юстировку прибора, выполняя действия в порядке и последовательности, указанные на [рисунке 8.2](#). По окончании юстировки прибор выводит на ЦИ-2 вычисленное значение коэффициента, которое заносится в энергонезависимую память при условии, что на ЦИ-4 отсутствует заставка Lt . Чтобы сохранить коэффициент юстировки, следует длительно нажать на . На ЦИ-2 появится заставка LbC .
4. Проверить результаты юстировки, контролируя показания ЦИ-1, которые должны быть равны значениям, указанным в п. 2.



ВНИМАНИЕ

При выполнении работ в соответствии с пп. 2 - 4 выходное напряжение потенциометра должно оставаться неизменным и равным значению, заданному в п. 1.

5. Снять питание и отключить потенциометр от прибора.

8.3.6 Юстировка датчика температуры свободных концов ТП

Для юстировки следует:

1. Подключить, соблюдая полярность соединения, к **Входу 1** свободные концы любой из отградуированных термопар типа ТХК(L), ТХА (K), ТНН (N) или ТЖК (J). Поместить рабочий спай термопары в сосуд с водно-ледяной смесью (температура смеси $0 ^\circ\text{C}$).
2. Подать питание на прибор и установить для датчика $dRtL$ в параметре **in-t** (PL-1) значение, соответствующее типу подключенной термопары. Включить автоматическую коррекцию ЭДС термопары по температуре ее свободных концов, установив $\bar{L}j-L$ (PL-0) = on.
3. Перейти к работе и через 20 минут произвести юстировку датчика КХС, выполнив действия в последовательности, указанной на [рисунке 8.4](#).

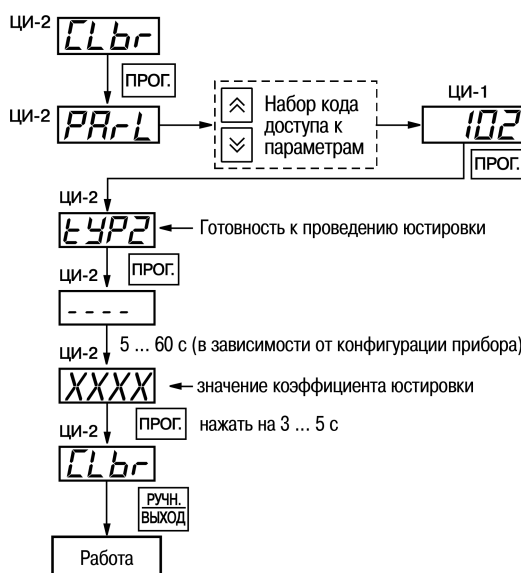


Рисунок 8.4 – Схема проведения юстировки датчика свободных концов ТП

По окончании юстировки прибор выводит на ЦИ-2 вычисленное значение температуры свободных концов термодатчика, которое (в качестве опорной величины) заносится в энергонезависимую память при условии, что на ЦИ-4 отсутствует заставка \overline{CL} . Чтобы сохранить коэффициент юстировки, следует длительно нажать на $\overline{ПРОГ.}$. На ЦИ-2 появится заставка \overline{CLbr} .

4. Проверить результаты юстировки, контролируя показания ЦИ-1, которые должны быть равны значению $0\text{ }^{\circ}\text{C}$ с абсолютной погрешностью не более $1,0\text{ }^{\circ}\text{C}$.

8.3.7 Юстировка для работы с АД с сигналом 0...1,0 В

Для юстировки следует:

1. Подключить к Входу 1 прибора вместо датчика компаратор напряжений типа P3003 (или подобный ему источник образцового напряжения с классом точности не ниже 0,05) в соответствии со схемой, приведенной на [рисунке 8.5](#).

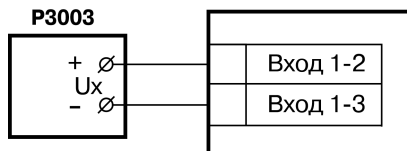


Рисунок 8.5 – Схема подключения компаратора напряжений при юстировке

2. Подать питание на прибор. Установить для датчика \overline{dRtL} в параметре $\overline{CL-t}$ (PL-1) значение **13**, соответствующее цифровому коду для работы прибора с активным датчиком от 0 до 1,0 В. Одновременно установить \overline{RCL} (PL-1) = **0,0** и \overline{RCH} (PL-1) = **100,0**. Задать на выходе компаратора напряжение постоянного тока 1,000 В. Перейти к работе и через 5 - 10 с проконтролировать показания ЦИ-1 на канале, к которому подключен компаратор. Эти показания должны быть равны $(100,0 \pm 0,2)\%$. Если погрешность измерений в этой точке превышает приведенное значение, выполнить операции, указанные в пп. 3 - 4.
3. Произвести юстировку прибора, выполняя действия в последовательности, указанной на [рисунке 8.2](#). По окончании юстировки прибор выводит на ЦИ-2 вычисленное значение коэффициента, которое заносится в энергонезависимую память при условии, что на ЦИ-4 отсутствует заставка \overline{CL} . Чтобы сохранить коэффициент юстировки, следует длительно нажать на $\overline{ПРОГ.}$. На ЦИ-2 появится заставка \overline{CLbr} .
4. Проверить результаты юстировки, контролируя показания ЦИ-1, которые должны быть равны $(100,0 \pm 0,1)\%$.
5. Снять питание и отключить от прибора калибратор напряжений.

8.3.8 Юстировка для работы с АД с сигналом 0...5,0 мА

Для юстировки следует:

1. Подключить к Входу 1 прибора вместо датчика калибратор тока типа П321 (или подобный ему с классом точности не ниже 0,05) в соответствии со схемой, приведенной на [рисунке 8.6](#).

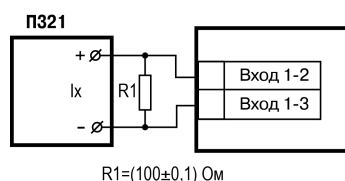


Рисунок 8.6 – Схема подключения калибратора тока при юстировке

2. Подать питание на прибор и установить для датчика $dP_{L.L}$ в $\bar{L}n-t$ (PL-1) = 12, соответствующее цифровому коду для работы прибора с активным датчиком от 0 до 5,0 мА. Одновременно установить $\bar{R}L.L$ (PL-1) = 0,0 и $\bar{R}L.H$ (PL-1) = 100,0. Задать на выходе калибратора ток 5,00 мА. Перейти к работе и через 5 — 10 с проконтролировать показания ЦИ-1 на канале, к которому подключен калибратор тока. Эти показания должны быть равны $(100,0 \pm 0,2)$ %. Если погрешность измерений в этой точке превышает приведенное значение, выполнить операции, указанные в пп. 3 - 4 [раздела 8.3.7](#).
3. Произвести юстировку прибора, выполняя действия в последовательности, указанной на [рисунке 8.2](#). По окончании юстировки прибор выводит на ЦИ-2 вычисленное значение коэффициента, который заносится в энергонезависимую память при условии, что на ЦИ-4 отсутствует заставка Lt . Чтобы сохранить коэффициент юстировки, следует длительно нажать на ПРОГ.. На ЦИ-2 появится заставка $L.Lbr$.
4. Проверить результаты юстировки, контролируя показания ЦИ-1, которые должны быть равны $(100,0 \pm 0,1)$ %.
5. Снять питание и отключить от прибора калибратор тока.

8.3.9 Юстировка для работы с АД с сигналом 4...20 и 0...20 мА

Для юстировки следует:

1. Подключить к Входу 1 прибора вместо датчика калибратор тока типа П321 (или подобный ему с классом точности не ниже 0,05) в соответствии со схемой, приведенной на [рисунке 8.5](#).
2. Подать питание на прибор и установить для датчика $dP_{L.L}$ в параметре $\bar{L}n-t$ (PL-1) значение 10 или 11, соответствующее цифровому коду для работы прибора с одним из перечисленных первичных преобразователей. Одновременно установить в $\bar{R}L.L$ (PL-1) = 0,0 и $\bar{R}L.H$ (PL-1) = 100,0. Задать на выходе калибратора ток 20,00 мА. Перейти к работе и через 5 – 10 с проконтролировать показания ЦИ-1 на канале, к которому подключен калибратор тока. Эти показания должны быть равны $(100,0 \pm 0,2)$ %. Если погрешность измерений в этой точке превышает указанное значение, выполнить операции, приведенные в пп. 3 и 4 [раздела 8.3.8](#).
3. Произвести юстировку прибора, выполняя действия в последовательности, указанной на [рисунке 8.2](#). По окончании юстировки прибор выводит на ЦИ-2 вычисленное значение коэффициента, который заносится в энергонезависимую память при условии, что на ЦИ-4 отсутствует заставка Lt . Чтобы сохранить коэффициент юстировки, следует длительно нажать на ПРОГ.. На ЦИ-2 появится заставка $L.Lbr$.
4. Проверить результаты юстировки, контролируя показания ЦИ-1, которые должны быть равны $(100,0 \pm 0,1)$ %.
5. Снять питание и отключить от прибора калибратор тока.

8.3.10 Юстировка выходов типа «И»



ВНИМАНИЕ

До начала юстировки в параметрах $\bar{R}L.t$ (PL-2) всех ЛУ должно быть установлено значение «0» (работа в режиме «ИЗМЕРИТЕЛЬ»).

Для юстировки следует:

1. Подключить к выходу, выбранному для юстировки ЦАП, магазин сопротивления типа МСР-63 (или подобный ему с классом точности не ниже 0,05) и потенциометр постоянного тока типа ПП-63. Подключение производить по схеме, представленной на [рисунке 8.7](#).

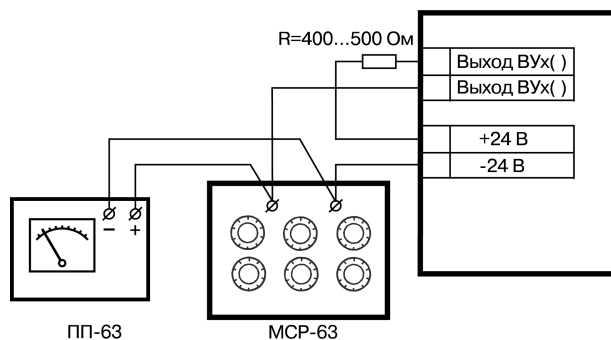


Рисунок 8.7 – Схема подключения аппаратуры при юстировке ЦАП

Установить на магазине сопротивления значение 4,000 Ом и подать питание на прибор.

- Процесс юстировки в данном случае сводится к подбору начальных кодов смещения ЦАП, при которых минимальное и максимальное значения его выходного тока будут равны их

номинальным величинам. Коды смещения ЦАП формируются в приборе при помощи кнопок

и и заносятся в его память по окончании юстировки. Выходной ток контролируется по падению напряжения на сопротивлении магазина МСР-63, которое при минимальном значении тока (4,00 мА) должно быть равно 16,00 мВ, а при максимальном значении (20,00 мА) должно быть равно 80,00 мВ с пределом приведенной погрешности не более 0,1 %. Юстировку каждого ЦАП производить, выполняя действия в последовательности, указанной на [рисунке 8.8](#).

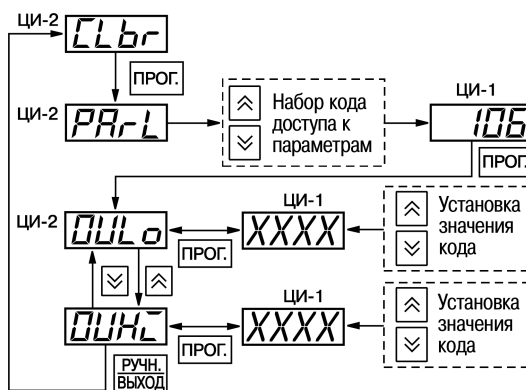


Рисунок 8.8 – Схема проведения юстировки ЦАП

Выбор порядкового номера ЦАП для проведения его юстировки производится с помощью кнопок и по показаниям индикатора ЦИ-3. Код смещения для установки минимального значения тока ЦАП задается в параметре $\overline{0000}$, а код смещения для максимального значения тока – в параметре $\overline{0000}$.



ПРЕДУПРЕЖДЕНИЕ

Ток на выходе выбранного для юстировки ЦАП начинает формироваться только после изменения ранее заданного кода смещения.

На цифровом индикаторе ЦИ-4 отображается порядковый номер параметра юстировки (1 для $\overline{0000}$ или 2 для $\overline{0000}$).

- По окончании юстировки снять питание с прибора и отключить от него контрольно-измерительную аппаратуру.

9 Маркировка

На корпус прибора нанесены:

- наименование прибора;
- степень защиты корпуса по ГОСТ 14254;
- напряжение и частота питания;
- потребляемая мощность;
- класс защиты от поражения электрическим током по ГОСТ 12.2.007.0;
- знак утверждения типа средств измерений;
- знак соответствия требованиям ТР ТС (EAC);
- страна-изготовитель;
- заводской номер прибора и год выпуска.
- [Exia]IIС и параметры искробезопасных цепей

На потребительскую тару нанесены:

- наименование прибора;
- знак соответствия требованиям ТР ТС (EAC);
- страна-изготовитель;
- заводской номер прибора и год выпуска.

10 Упаковка

Упаковка прибора производится в соответствии с ГОСТ 23088-80 в потребительскую тару, выполненную из коробочного картона по ГОСТ 7933-89.

Упаковка прибора при пересылке почтой производится по ГОСТ 9181-74.

11 Транспортирование и хранение

Прибор должен транспортироваться в закрытом транспорте любого вида. В транспортных средствах тара должна крепиться согласно правилам, действующим на соответствующих видах транспорта.

Условия транспортирования должны соответствовать условиям 5 по ГОСТ 15150-69 при температуре окружающего воздуха от минус 25 до плюс 55 °С с соблюдением мер защиты от ударов и вибраций.

Прибор следует перевозить в транспортной таре поштучно или в контейнерах.

Условия хранения в таре на складе изготовителя и потребителя должны соответствовать условиям 1 по ГОСТ 15150-69. В воздухе не должны присутствовать агрессивные примеси.

Прибор следует хранить на стеллажах.

12 Комплектность

Наименование	Количество
Прибор	1 шт.
Паспорт и Гарантийный талон	1 экз.
Руководство по эксплуатации	1 экз.
Комплект крепежных элементов	1 к-т.
Разъем (5ESDV-15P (кабельный))	2 шт.
Методика поверки (по требованию заказчика)	1 экз.

**ПРИМЕЧАНИЕ**

Изготовитель оставляет за собой право внесения дополнений в комплектность прибора.

13 Гарантийные обязательства

Изготовитель гарантирует соответствие прибора требованиям ТУ при соблюдении условий эксплуатации, транспортирования, хранения и монтажа.

Гарантийный срок эксплуатации – **24 месяца** со дня продажи.

В случае выхода прибора из строя в течение гарантийного срока при соблюдении условий эксплуатации, транспортирования, хранения и монтажа предприятие-изготовитель обязуется осуществить его бесплатный ремонт или замену.

Порядок передачи прибора в ремонт содержится в паспорте и в гарантийном талоне.

Приложение А. Настраиваемые параметры

Таблица А.1 – Уровень PL-0 (параметры общего назначения)

№	Обозначение		Наименование	Допустимые значения
	в тексте	на ЦИ-2		
1	ind.t	$\bar{c}nd.t$	Периодичность смены каналов при циклической индикации, с	от 1 до 600
2	ind.r	$\bar{c}nd.r$	Периодичность обновления информации на ЦИ, с	от 0 до 60
3	ind.A	$\bar{c}nd.R$	Состояние циклической индикации после перезапуска прибора	on / oFF
4	AL.dr	$R\bar{L}.dr$	Номер выходного устройства для отработки сигнала «АВАРИЯ»	от 0 до 8
5	ALHd	$R\bar{L}Hd$	Длительность срабатывания выходного устройства $R\bar{L}.dr$ по сигналу АВАРИЯ, с	от 1 до 600
6	AL.St	$R\bar{L}.St$	Состояние выходного устройства AL.dr после поступления сигнала «АВАРИЯ», с	on / oFF
7	Cj-C	$\bar{C}j-\bar{C}$	Компенсация холодного спая	on / oFF
8	SYSt	$S\bar{Y}St$	Отображение «системных ошибок» на ЦИ	on / oFF
9	bL.Ar	$b\bar{L}.Rr$	Блокировка ручного управления	on / oFF

Таблица А.2 – Уровень PL-1 (параметры обработки сигналов датчиков)

№	Обозначение		Наименование	Допустимые значения
	в тексте	на ЦИ-2		
1	in.Fd	$\bar{c}n.Fd$	Постоянная времени цифрового фильтра	от 0 до 15
2	in.FG	$\bar{c}n.FG$	Полоса цифрового фильтра	от 0 до 100*
3	Prt	Prt	Степень приоритета датчика	от 1 до 8
4	in.SH	$\bar{c}n.SH$	Коррекция «сдвиг характеристики»	от минус 999 до плюс 9999*
5	in.SL	$\bar{c}n.SL$	Коррекция «наклон характеристики»	от 0,900 до 1,100
6	Ain.L	$R\bar{c}n.L$	Нижняя граница измерения для активного датчика	от минус 999 до плюс 9999*
7	Ain.H	$R\bar{c}n.H$	Верхняя граница измерения для активного датчика	от минус 999 до плюс 9999*
8	in.rd	$\bar{c}n.rd$	Постоянная времени цифрового фильтра при вычислении скорости изменения входного параметра	от 0 до 15
9	in-t	$\bar{c}n-t$	Тип НСХ датчика: Датчик отключен Cu 100 ($\alpha = 0,00426 \text{ } ^\circ\text{C}^{-1}$) Cu 50 ($\alpha = 0,00426 \text{ } ^\circ\text{C}^{-1}$) Pt 100 ($\alpha = 0,00385 \text{ } ^\circ\text{C}^{-1}$) 100П ($\alpha = 0,00391 \text{ } ^\circ\text{C}^{-1}$) ТХК(L) ТХА(K)	<i>oFF</i> <i>t400</i> <i>t401</i> <i>t402</i> <i>t403</i> <i>t404</i> <i>t405</i>

Продолжение таблицы А.2

№	Обозначение		Наименование	Допустимые значения
	в тексте	на ЦИ-2		
			Датчик от 0 до 50 мВ	т406
			Pt 50 ($\alpha = 0,00385 \text{ } ^\circ\text{C}^{-1}$)	т407
			50П ($\alpha = 0,00391 \text{ } ^\circ\text{C}^{-1}$)	т408
			50М ($\alpha = 0,00428 \text{ } ^\circ\text{C}^{-1}$)	т409
			Датчик от 4 до 20 мА	т410
			Датчик от 0 до 20 мА	т411
			Датчик от 0 до 5 мА	т412
			Датчик от 0 до 1 В	т413
			100М ($\alpha = 0,00428 \text{ } ^\circ\text{C}^{-1}$)	т414
			$R_0 = 53 \text{ Ом}$ ($\alpha = 0,00426 \text{ } ^\circ\text{C}^{-1}$)	т415
			ТПП(S)	т417
			ТПП(R)	т418
			TNN(N)	т419
			ТЖК(J)	т420
			ТВР(A-1)	т421

И ПРИМЕЧАНИЕ
* Для данных параметров (здесь и далее) положение десятичной точки можно задать (см. раздел).

Таблица А.3 – Уровень PL-2 (параметры ЛУ)

№	Обозначение		Наименование	Допустимые значения
	в тексте	на ЦИ-2		
1	C.SP	С.SP	Заданное значение контролируемого параметра (уставка)	от минус 999 до плюс 9999*
2	HYST	HYSt	Зона гистерезиса компаратора	от 0,001 до 9999*
3	C.SP.o	С.SP.o	Зона оперативного изменения уставки	от 0 до 9999*
4	Ht.on	Ht.on	Минимальное время удержания ВУ во включенном состоянии, с	от 0 до 9000
5	Ht.oF	Ht.oF	Минимальное время удержания ВУ в выключенном состоянии, с	от 0 до 9000
6	dL.on	dL.on	Время задержки включения ВУ, с	от 0 до 3600
7	dL.oF	dL.oF	Время задержки выключения ВУ, с	от 0 до 3600
8	bL.St	bL.St	Блокировка выхода в начале работы	on / oFF
9	AL.t	AL.t	Выходная характеристика ЛУ «Измеритель» «Прямой гистерезис» «Обратный гистерезис» «П-образная характеристика» «U-образная характеристика» «Регистратор»	0 1 2 3 4 5
10	Er.St	Er.St	Состояние ВУ при аварии	on / oFF
11	C.in	С.Сн	Входной сигнал ЛУ: «Вход отключен» «Датчик d1–d8» «Среднее арифметическое по d1, d2»	0 от 1 до 8 (соотв.) 9

Продолжение таблицы А.3

№	Обозначение		Наименование	Допустимые значения
	в тексте	на ЦИ-2		
			«Среднее арифметическое по d1–d3»	10
			«Среднее арифметическое по d1–d4»	11
			«Среднее арифметическое по d1–d5»	12
			«Среднее арифметическое по d1–d6»	13
			«Среднее арифметическое по d1–d7»	14
			«Среднее арифметическое по d1–d8»	15
			«Разность между d1 и d2»	16
			«Разность между d3 и d4»	17
			«Разность между d5 и d6»	18
			«Разность между d7 и d8»	19
			«Скорость изменения параметра, контролируемого датчиком d1–d8»	от 27 до 20 (соотв.)
12	dP	<i>dP</i>	Положение десятичной точки на ЦИ: «Точка отсутствует» «Точка после третьей цифры» «Точка после второй цифры» «Точка после первой цифры»	0 1 2 3
13	Ao.L	<i>Ao.L</i>	Нижняя граница параметра при его регистрации	от минус 999 до плюс 9999*
14	Ao.H	<i>Ao.H</i>	Верхняя граница параметра при его регистрации	от минус 999 до плюс 9999*
15	C.dr	<i>C.dr</i>	Порядковый номер выходного устройства	от 0 до 8
16	C.Lbt	<i>C.Lbt</i>	Заданное время для аварии LBA, с	от 0 до 9000
17	C.LbA	<i>C.LbA</i>	Минимальный уровень изменения входного параметра для аварии LBA	от 0,001 до 100*
18	AL.oU	<i>AL.oU</i>	Предупредительная сигнализация о включении ВУ	on/oFF

Таблица А.4 – Уровень PL-3 (варианты конфигурации схемы прибора)

Продолжение таблицы А.4

Обозначение варианта		Наименование прототипа и основные параметры	Конфигурация схемы
в тексте	на ЦИ-2		
Восьмиканальные аварийные сигнализаторы			
Pr1	Pr1	УКТ38-01 Датчики Cu 50 ($\alpha = 0,00426 \text{ } ^\circ\text{C}^{-1}$)	<p style="text-align: center;">Рисунок А.1</p>
Pr2	Pr2	УКТ38-03 Датчики 100П ($\alpha = 0,00391 \text{ } ^\circ\text{C}^{-1}$)	
Pr3	Pr3	УКТ38-04 Датчики ТП «хромель-копель»	
Pr4	Pr4	УКТ38-10 Датчики от 4 до 20 мА	
Восьмиканальные двухпозиционные регуляторы			
Pr5	Pr5	ТРМ38-01 Датчики Cu 50М ($\alpha = 0,00426 \text{ } ^\circ\text{C}^{-1}$)	<p style="text-align: center;">Рисунок А.2</p>
Pr6	Pr6	ТРМ38-03 Датчики 100П ($\alpha = 0,00391 \text{ } ^\circ\text{C}^{-1}$)	
Pr7	Pr7	ТРМ38-04 Датчики ТП «хромель-копель»	
Pr8	Pr8	ТРМ38-10 Датчики от 4 до 20 мА	
Четырехканальные трехпозиционные регуляторы			
Pr9	Pr9	ТРМ34-01 Датчики Cu 50М ($\alpha = 0,00426 \text{ } ^\circ\text{C}^{-1}$)	<p style="text-align: center;">Рисунок А.3</p>
Pr10	Pr10	ТРМ34-03 Датчики 100П ($\alpha = 0,00391 \text{ } ^\circ\text{C}^{-1}$)	
Pr11	Pr11	ТРМ34-04 Датчики ТП «хромель-копель»	
Pr12	Pr12	ТРМ34-10 Датчики от 4 до 20 мА	
Четырехканальные трехпозиционные регуляторы			
Pr13	Pr13	Датчик Cu 50М ($\alpha = 0,00426 \text{ } ^\circ\text{C}^{-1}$)	<p style="text-align: center;">Рисунок А.4</p>

Таблица А.5 – Уровень PL-4 (параметры обмена с ПК)

№	Обозначение		Наименование	Допустимые значения
	в тексте	на ЦИ-2		
1	bPS	<i>bP5</i>	Скорость обмена (кбод)	2,4; 4,8; 9,6; 14,4; 19,2; 28,8; 38,4; 57,6; 115,2
2	LEn	<i>LEn</i>	Длина слова данных (бит)	7 или 8
3	PrtY	<i>PrtY</i>	Состояние бита четности в посылке «Контроль по четности отсутствует» «Контроль по нечетному паритету» «Контроль по четному паритету»	no EuEn odd
4	Sbit	<i>Sbĭt</i>	Количество стоп-битов в посылке	1 или 2
5	A.Len	<i>ALen</i>	Длина сетевого адреса (бит)	8 или 11
6	Addr	<i>Addr</i>	Базовый адрес прибора	от 0 до 2040 (через 8)

Таблица А.6 – Коды ошибок

Код ошибки	На ЦИ2	Описание
1	<i>LLLL</i>	Значение датчика с унифицированным сигналом ниже минимального предела
2	<i>LbA</i>	Сработала ЛБА авария
3	<i>Erб5</i>	Внутренняя ошибка прибора
4	<i>ErĈL</i>	Ошибка работы компенсатора холодного спая
5	<i>НННН</i>	Значение датчика с унифицированным сигналом выше минимального предела
6	<i>0000</i>	Значение с датчика термосопротивления ниже минимального предела
7	<i>ĉĈĈĈ</i>	Ошибка работы компенсатора холодного спая
8	<i>LLLL</i>	Нижний предел измерения термопар (ЭДС датчика слишком мало)
9	<i>НННН</i>	Высший предел измерения термопар (ЭДС датчика слишком велико)
10	<i>ĚУЕĚ</i>	Внутренний сбой обработки очередности
11	<i>----</i>	Обрыв линии датчика
12	<i>ĈnoF</i>	Некорректная настройка прибора
13	<i>LLLL</i>	Нижний предел измерения вызванный коррекцией сдвига
14	<i>НННН</i>	Верхний предел измерения вызванный коррекцией сдвига
15	<i>AdEĚ</i>	критическая ошибка работы прибора
16	<i>----</i>	Значение с датчика термосопротивления выше максимального предела
57		Некорректная настройка прибора

Приложение Б. Параметры, доступные по RS-485

Таблица Б.1 – Параметры, доступные по RS-485

Параметр	Has-h-код (hex)	Формат представления данных	Характеристика	Диапазон значений
Параметры общего назначения				
ind.t	D069	DEC_dot0, EX	Периодичность смены каналов при циклической индикации.	1...600
ind.r	AA-D1	DEC_dot0, EX	Периодичность обновления информации на ЦИ.	0...60
ind.A	7D-F2	STR, EX	Состояние циклической индикации перезапуска прибора	0 – OFF 1 – ON
AL.dr	3C-D4	DEC_dot0, EX	Номер выходного устройства для отработки сигнала АВАРИЯ	0...8
AL.Hd	2225	DEC_dot0, EX	Длительность срабатывания выходного устройства AL.dr по сигналу АВАРИЯ	1...600
AL.St	D431	STR, EX	Состояние выходного устройства AL.dr после поступления сигнала АВАРИЯ	0 – OFF 1 – ON
Cj-.C	FA68	STR, EX	Режим работы автоматической коррекции по температуре свободных концов ТП	0 – OFF 1 – ON
SYSt	D-F91	STR, EX	Режим вывода на индикацию «системных ошибок»	0 – OFF 1 – ON
bL.Ar	9E-B1	STR, EX	Режим блокировки ручного управления	0 – OFF 1 – ON
Параметры обработки сигналов датчиков				
in.Fd	1659	DEC_dot0, EX	Глубина цифрового фильтра	0...15
Prt	AF20	DEC_dot0, EX	Уровень приоритета датчика	1...8
in.SH	F6A-B	STO-RED_DOT, SGND, EX, DEC_dot_u	Коррекция «сдвиг характеристики»	-99,9... 999,9
in.SL	20B6	DEC_dot3, EX	Коррекция «наклон характеристики»	0,900... 1,100

Продолжение таблицы Б.1

Параметр	Has-h-код (hex)	Формат представления данных	Характеристика	Диапазон значений
in-t	932D	STR, EX	Тип НСХ датчика: «Датчик отключен» «ТСМ 100М W ₁₀₀ = 1,426» «ТСМ 50М W ₁₀₀ = 1,426» «ТСП 100П W ₁₀₀ = 1,385» «ТСП 100П W ₁₀₀ = 1,391» «ТХК(L)» «ТХА(K)» «Датчик 0...+50 мВ» «ТСМ 50М W ₁₀₀ = 1,428» «ТСП 50П W ₁₀₀ = 1,385» «ТСМ 50П W ₁₀₀ = 1,391» «Датчик 4...20 мА» «Датчик 0...20 мА» «Датчик 0...5 мА» «Датчик 0...1 В» «ТСМ 100М W ₁₀₀ = 1,428» «ТСМ гр.23» «ТПП(S)» «ТПП(R)» «ТЖК(J)» «ТNN(N)» «ТВР(A-1)»	0 – OFF 1 – tY00 2 – tY01 3 – tY02 4 – tY03 5 – tY04 6 – tY05 7 – tY06 8 – tY07 9 – tY08 10 – tY09 11 – tY10 12 – tY11 13 – tY12 14 – tY13 15 – tY14 16 – tY15 17 – tY16 18 – tY17 19 – tY18 20 – tY19 21 – tY20
in.FG	340A	STO-RED_ DOT, EX, DEC_ dot_u	Полоса цифрового фильтра	0...100
Ain.L	34E0	STO-RED_ DOT, SGND, EX, DEC_ dot_u	Нижнее значение параметра, измеряемое активным датчиком	-999... +9999
Ain.H	E2F-D	STO-RED_ DOT, SGND, EX, DEC_ dot_u	Верхнее значение параметра, измеряемое активным датчиком	-999... +9999
Параметры ЛУ				
C.SP	2020	STO-RED_ DOT, SGND, EX, DEC_ dot_u	Заданное значение контролируемого параметра (уставка)	-999... +9999
HUSt	5987	STO-RED_ DOT, EX, DEC_ dot_u	Зона гистерезиса компаратора	1...9999

Продолжение таблицы Б.1

Параметр	Has-h-код (hex)	Формат представления данных	Характеристика	Диапазон значений
C.SP.o	B75-D	STO-RED_DOT, EX, DEC_dot_u	Зона оперативного изменения уставки	0...9999
Ht.on	B424	DEC_dot0, EX	Минимальное время удержания ВУ во включенном состоянии	0...9000
Ht.oF	D193	DEC_dot0, EX	Минимальное время удержания ВУ в выключенном состоянии	0...9000
dL.on	B831	DEC_dot0, EX	Время задержки включения ВУ	0...3600
dL.oF	D-D86	DEC_dot0, EX	Время задержки выключения ВУ	0...3600
bL.St	1D25	STR, EX	Блокировка выхода в начале работы	0 – OFF 1 – ON
DP_	DE4-B	DEC_dot0, EX	Положение запятой на ЦИ: «Запятая отсутствует» «Запятая после третьей цифры» «Запятая после второй цифры» «Запятая после первой цифры»	0 1 2 3
Er.St	9C12	STR, EX	Состояние ЛУ при аварии	0 – OFF 1 – ON
AL.t	37B-E	DEC_dot0, EX	Выходная характеристика ЛУ: «Измеритель» «Прямой гистерезис» «Обратный гистерезис» «П-образная характеристика» «У-образная характеристика» «Регистратор»	0 1 2 3 4 5
Ao.L	32C0	STO-RED_DOT, SGND, EX, DEC_dot_u	Нижняя граница параметра при его регистрации	-999... +9999
Ao.H	3F9-D	STO-RED_DOT, SGND, EX, DEC_dot_u	Верхняя граница параметра при его регистрации	-999... +9999
C.dr	1B5-B	DEC_dot0, EX	Позиционный номер выходного устройства	0...8
C.Lbt	1CE-F	DEC_dot0, EX	Заданное время для аварии LBA	0...9000
AL.oU	E430	STR, EX	Предупредительная сигнализация о включении ВУ	0 – OFF 1 – ON
C.LbA	B174	STO-RED_DOT, EX, DEC_dot_u	Минимальный уровень изменения входного параметра для аварии LBA	1...100

Продолжение таблицы Б.1

Параметр	Has-h-код (hex)	Формат представления данных	Характеристика	Диапазон значений
C.in	841F	DEC_dot0, EX	Входной сигнал ЛУ: «Вход отключен» «Датчик d1» «Датчик d2» «Датчик d3» «Датчик d4» «Датчик d5» «Датчик d6» «Датчик d7» «Датчик d8» «Среднее арифметическое по d1, d2» «Среднее арифметическое по d1...d3» «Среднее арифметическое по d1...d4» «Среднее арифметическое по d1...d5» «Среднее арифметическое по d1...d6» «Среднее арифметическое по d1...d7» «Среднее арифметическое по d1...d8» «Разность между d1 и d2» «Разность между d3 и d4» «Разность между d5 и d6» «Разность между d7 и d8»	0 1 2 3 4 5 6 7 8 9 10 11 12 13 14 15 16 17 18 19
Параметры обмена с ПК				
bPS	B760	STR	Скорость обмена (кбод)	0 – 2,4 1 – 4,8 2 – 9,6 3 – 14,4 4 – 19,2 5 – 28,8 6 – 38,4 7 – 57,6 8 – 115,2
LEn	523F	STR	Длина слова данных (бит)	0 – 7 1 – 8
PrtY	E8-C4	STR	Состояние бита четности в посылке: «отсутствует» «четность» «нечетность»	0 — No 1 — EuEn 2 — Odd
Sbit	B72-E	INCR	Количество стоп-битов в посылке	0 — 0 1 — 1
A.Len	1E-D2	STR	Длина сетевого адреса (бит)	0 – 8 1 – 11
Addr	9F62	DEC_dot0	Базовый адрес прибора - n	0...2040
n.Flt	8A9-E	0	Количество фильтров сообщений	0...8
Параметры обмена по сети				
dAtA	6D65	STR	Формат данных передаваемых в сообщении: Знаковое число с односторонней десятичной точкой в двоичном виде Знаковое число с односторонней десятичной точкой в двоично десятичном виде Часовой формат в двоичном виде Часовой формат в двоично десятичном виде Нетипизированное целое в двоичном виде Нетипизированное целое в двоично десятичном виде	0 — S.FL.b 1 — S.FL.d 2 — b.CLK 3 — d.CLK 4 — int 5 — d.int

Продолжение таблицы Б.1

Параметр	Has-h-код (hex)	Формат представления данных	Характеристика	Диапазон значений
			Плавающее в формате IEEE или укороченное (трехбайтовое) плавающее Строковая переменная	6 — FLt 7 — StrG
t.inC	3576	STR	Модификатор времени: Отсутствует Присутствует, причем младшие 2 байта поля данных являются циркулярным временем	0 — NO 1 — YES
CHAr	3628	См. «Описание протокола обмена между ПЭВМ и приборами ОВЕН»	4-х символьное имя параметра	80 символов
SoUr	69E1		Адрес узла, на который настроен фильтр	0...2047
Оперативные параметры				
rEAd	8784	IEEE, Time	Измеренная величина (4 байта) + время ее измерения в единицах 0,01 с (2 байта) [только чтение]	2 ^{±127}
dr.dG	BEA-D	DEC_dot0	Состояния выходного реле канала. (чтение и запись при свободном реле от абонентов).	0 или 1
n.Err	0233	DEC_dot0	Код сетевой ошибки при последнем обращении к прибору (Только чтение): «норма» «модификация параметра запрещена» «ошибка индекса» «параметр только для чтения» «RAM-адрес не найден» «запрос не обслуживается» «значение вне диапазона»	0 50 51 52 53 54 55



ПРИМЕЧАНИЕ

Функция 04 применяется только для чтения параметров. Функции 03/06 и 01/05 применяются для чтения и записи.

Таблица Б.2 – Параметры протоколов Овен/Modbus

Наименование параметра	Адрес Modbus		Имя на индикаторе /протоколе ОВЕН
	DEC	HEX	
Код функции 04			
Канал 1 измерителя			rEAd
положение десятичной точки	0	0x0000	
значение температуры int	1	0x0001	
код ошибки	2	0x0002	
значение температуры float ст. слово	3	0x0003	
значение температуры float мл. слово	4	0x0004	
Канал 2 измерителя			rEAd
положение десятичной точки	5	0x0005	
значение температуры int	6	0x0006	
код ошибки	7	0x0007	
значение температуры float ст. слово	8	0x0008	
значение температуры float мл. слово	9	0x0009	
...			
Канал 8 измерителя			rEAd
положение десятичной точки	35	0x0023	
значение температуры int	36	0x0024	
код ошибки	37	0x0025	
значение температуры float ст. слово	38	0x0026	
значение температуры float мл. слово	39	0x0027	
Канал 1 вычислителя			rCAL
положение десятичной точки	64	0x0040	
Значение на входе ЛУ int	65	0x0041	
значение температуры float ст. слово	67	0x0043	
значение температуры float мл. слово	68	0x0044	
Канал 2 вычислителя			rCAL
положение десятичной точки	69	0x0045	
Значение на входе ЛУ int	70	0x0046	
значение температуры float ст. слово	72	0x0048	
значение температуры float мл. слово	73	0x0049	
...			
Канал 8 вычислителя			rCAL
положение десятичной точки	99	0x0063	
Значение на входе ЛУ int	100	0x0064	
значение температуры float ст. слово	102	0x0066	
значение температуры float мл. слово	103	0x0067	
Код функции 03/06			
Входной сигнал ЛУ1	0	0x0000	r.Cin
Входной сигнал ЛУ2	1	0x0001	r.Cin
...			
Входной сигнал ЛУ8	7	0x0007	r.Cin

Продолжение таблицы Б.2


Наименование параметра	Адрес Modbus		Имя на индикаторе /протоколе ОВЕН
	DEC	HEX	
Канал 1 Уставка			C.SP
положение десятичной точки	16	0x0010	
значение уставки int	17	0x0011	
Канал 1 Уставка оперативная суммарная			C.SP.S
положение десятичной точки	18	0x0012	
значение уставки int	19	0x0013	
Канал 2 Уставка			C.SP
положение десятичной точки	20	0x0014	
значение уставки int	21	0x0015	
Канал 2 Уставка оперативная суммарная			C.SP.S
положение десятичной точки	22	0x0016	
значение уставки int	23	0x0017	
Канал 8 Уставка			C.SP
положение десятичной точки	44	0x002c	
значение уставки int	45	0x002d	
Канал 8 Уставка оперативная суммарная			C.SP.S
положение десятичной точки	46	0x002e	
значение уставки int	47	0x002f	
Канал 1 зона гистерезиса			HYSt
положение десятичной точки	48	0x0030	
значение гистерезиса int	49	0x0031	
Канал 2 зона гистерезиса			HYSt
положение десятичной точки	50	0x0032	
значение гистерезиса int	51	0x0033	
...			
Канал 8 зона гистерезиса			HYSt
положение десятичной точки	62	0x003e	
значение гистерезиса int	63	0x003f	
Номер выхода компаратора 1*	65	0x0041	C.dr
Номер выхода компаратора 2	66	0x0042	
...			
Номер выхода компаратора 8	72	0x0048	
Значение ЦАП ВУ 1 (4 мА или 0 В = 0000, 10 В или 20 мА = 1000)	81	0x0051	
Значение ЦАП ВУ 2	82	0x0052	
...			
Значение ЦАП ВУ 8	88	0x0058	
Код функции 01/05			
Состояние ВУ 1	0	0x0000	
Состояние ВУ 2	1	0x0001	
...			
Состояние ВУ 8	7	0x0007	
Переход на протокол ОВЕН	65280	0xff00	
 ПРЕДУПРЕЖДЕНИЕ * Для возможности ручного управления ВУ этот параметр необходимо задать равным 0.			

Таблица Б.3 – Форматы представления данных

Наименование	Характеристика
DEC_dot_i	Параметр имеет фиксированную (не подлежащую редактированию) десятичную точку в i-й позиции
EX	Информация о типе памяти, в которой расположен параметр - внешняя EEPROM
STR	Параметр, отображаемый не в виде числа, а как последовательность символов. Его значение соответствует номеру строки в таблице
STORED_DOT	Параметр имеет не фиксированную десятичную точку, которая хранится вместе с параметром в памяти EEPROM, что увеличивает длину параметра на 2 бита
SGND	Параметр является знаковым (тогда для хранения знака в EEPROM для данного параметра выделяется отдельный бит)
INCR	Параметр отображается на дисплее увеличенным на 1
0	Беззнаковое целое
IEEE	В формате IEEE
Time	Время измерения в 2-х байтах
DEC_dot_u	Параметр имеет плавающую десятичную точку, изменяемую пользователем



Россия, 111024, Москва, 2-я ул. Энтузиастов, д. 5, корп. 5
тел.: +7 (495) 641-11-56, факс: (495) 728-41-45
тех. поддержка 24/7: 8-800-775-63-83, support@owen.ru
отдел продаж: sales@owen.ru
www.owen.ru
рег.:1-RU-46184-1.16